

A modern living room with a fireplace, a chair, and a large plant. The fireplace is in the foreground, with a fire burning. To the right, there is a beige armchair with a patterned pillow and a large potted plant with white flowers. The background shows a window with a view of a city at night.

A.camineti

INSERTS CHEMINÉES & ESTUFA DE LEÑA

EL FUEGO, UN REGALO DE LA NATURALEZA, ES NUESTRO
EL PLACER SERVIRLO DE LA MEJOR MANERA!



Chimeneas de la gente

SOBRE NOSOTROS

Desde hace más de 27 años la empresa Acaminetti ha pasado de ser una pequeña empresa familiar italiana a convertirse en una gran empresa que satisface todas las exigencias de los clientes.

Acamineti se adhiere a todas las normas, la simplicidad en la fiabilidad y el refinamiento en el diseño.

A.caminetti se ha comprometido a generar calor de manera conveniente, económica, con responsabilidad ambiental y de acuerdo con la demanda.

Con una amplia variedad de destacados desarrollos de productos y soluciones para la resolución de problemas, A.Caminetti ha creado hitos que a menudo los han convertido en pioneros y creadores de tendencias para toda su industria.

La orientación de A.Caminetti es decididamente internacional, ya que exporta en Europa, Asia y África.

La calidad de los materiales fabricados, la facilidad de manejo y los precios razonables no dejarán indiferente ni al comprador más exigente.





La inspiración
de **A.caminetti**

La pasión y el amor por el fuego de leña nos inspiró para crear las chimeneas únicas A.caminetti.


Una chimenea moderna con un fuego magnífico y acogedor que llenará su espíritu de inspiración y relajará su mente.

Nuestra filosofía es diferente y nuestra visión es positiva.

Partiendo de la cita de Gladys Taber,

"Una casa sin chimenea es una casa sin corazón", creemos que cada familia merece una chimenea en su hogar, simplemente hacemos lo mejor para ello.

El precio, la calidad y el rendimiento del fuego le harán ser un cliente satisfecho.



Alta eficiencia > 80%

Producto ecológico

Magnífico Rendimiento

Diseño Premium

Fácil instalación

Baja emisión

Seguridad / Fácil manejo



QUALITY





NUESTRA EMPRESA

27 ans d'expérience!

Superficie de producción 7000 m²

Almacén en Am Industriegleis 6a, 84030, Ergolding, Alemania, para entrega urgente en DE.

Capacidad de producción anual de 8000 chimeneas de puertas elevables/de leña.

Empleados 150

LAS VENTAJAS

- ✓ Las chimeneas están hechas de acero, lo que le proporciona un uso fiable durante décadas.
- ✓ La garantía en 5 años le permitirá estar tranquilo y confiado en la fiabilidad de la empresa.
- ✓ Combustible para briquetas y leña.
- ✓ La alta potencia proporcionará calefacción incluso en una habitación grande.
- ✓ Los productos están certificados con EN 13229, BlmSchV II, Flamme VERTE, ECODESIGN
- ✓ Cada modelo se puede pedir bajo TAMAÑO individual.



PROCESO DE FABRICACIÓN

Componentes de inserción fabricados con modernas máquinas cnc (láser 2D y plegadoras)
Inserción soldada con MAG, garantía de alta calidad.

Puerta de acero fabricada con un perfil especial, que garantiza la rigidez y la resistencia a las altas temperaturas.

Vidrio cerámico resistente al calor con temperaturas de trabajo de hasta 800°C.

Cada material de nuestras chimeneas es estrictamente elegido, estamos orgullosos de nuestros socios,

Empresas asociadas: Senotherm / Schock metall / Schott ROBAX / Culimeta / Skamol
Culimeta es el proveedor líder mundial en el campo de las juntas para chimeneas, así como de las juntas para puertas y ventanas para construcciones industriales, estufas y calderas de calefacción.

Skamol es un sistema de aislamiento técnico para una amplia gama de aplicaciones en la construcción y la industria. Mediante la aplicación de nuestros sistemas únicos, se pueden conseguir beneficios como el ahorro de energía, la mejora del rendimiento, la mejora del entorno de trabajo y de vida e incluso la reducción de las emisiones de CO₂

La vitrocerámica SCHOTT ROBAX® es "Engineered in Germany" y se fabrica según exigentes estándares de calidad y gestión medioambiental

Schock Metall es sinónimo de precisión en correderas de bolas y perfiles especiales. Desde hace más de 40 años, utilizan la tecnología de perfilado de alta precisión de Schock para fabricar guías telescópicas y otros sistemas de deslizamiento.

La línea de productos senotherm® CLASSIC comprende una amplia gama de soluciones de revestimiento convencionales. Con una resistencia a la temperatura "real" garantizada de hasta 600 ° C





UNA AMPLIA GAMA DE FORMAS SEGÚN SUS DESEOS Y PREFERENCIAS

- ▶ CRYSTAL DE UNA CARA
- ▶ CRYSTAL EN ESQUINA
- ▶ CRYSTAL DE 3 LADOS (3D)
- ▶ CRYSTAL DE 4 LADOS (4D)



VENTAJAS DE LA COMBUSTIÓN DE MADERA

En comparación con el uso de combustibles fósiles para la calefacción (gas natural, propano, carbón, etc.), la madera es mucho más ecológica. Se considera "neutra en carbono", lo que significa que cuando se quema, no añade dióxido de carbono adicional al medio ambiente.

Esto se debe a que, en su estado natural como árbol, la madera absorbe el dióxido de carbono que hay en la atmósfera. Durante la combustión, se mantiene un equilibrio.

Si vive en una región en la que se producen cortes de electricidad ocasionales durante el invierno, sabe lo valiosa que puede ser una fuente de calor 100% autónoma.


Con una chimenea de leña fiable, se mantendrá caliente las 24 horas del día, independientemente del suministro de gas o electricidad de su casa.



A.camineti

Si el mundo te parece frío,
enciende un fuego para calentarlo.





A Caminetti presta atención a los detalles
para brindarte la perfección!



APARATOS A MEDIDA BAJO PEDIDO

La empresa A.caminetti cumple con todas las exigencias de los clientes.

Tenemos una nueva visión, cumplir la fantasía de los clientes con los aparatos a medida bajo pedido.

A.caminetti produce cada modelo con tamaños individuales

Su confianza en nuestra empresa, para nosotros es preciosa, la apreciamos al máximo y hacemos todo lo posible para que sea un cliente satisfecho.

Aunque el Reglamento de Ecodiseño no entrará en vigor antes de 2022, A.caminetti ha optado por adaptar el diseño de sus estufas y chimeneas desde hace varios años, de manera que ya cumplen con los parámetros previstos.



Crystal Serie



GERMAN EDITION

Crystal 80 Max

A⁺



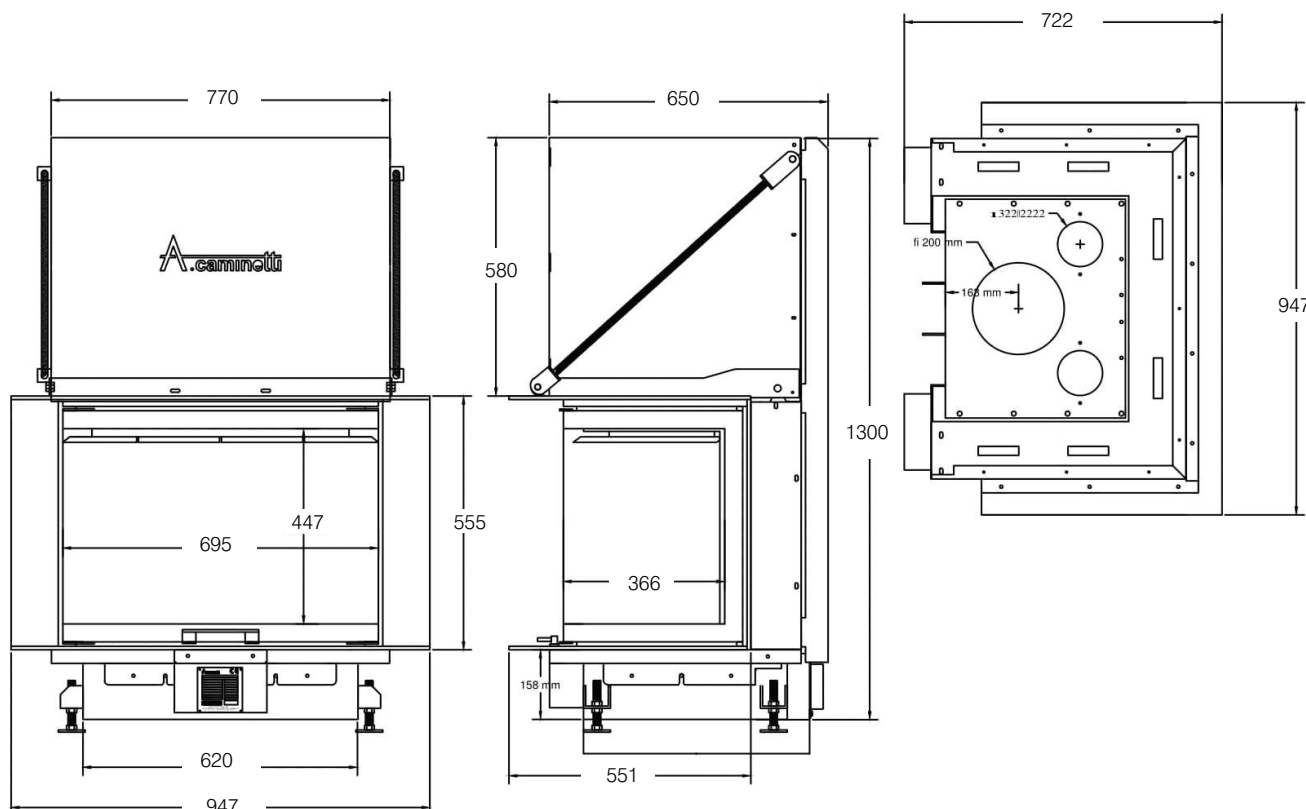
ESPECIFICACIÓN TÉCNICA

MODELO	CRYSTAL 80 MAX
POTENCIA	7-13 KW
EFICIENCIA	85%
CONSUMO	2,2 KG/H
SALIDA DE AIRE CALIENTE	2 X Ø 100 MM
PESO	249 KG
TEMPERATURA DE LOS GASES DE COMBUSTIÓN	220° C
COMBUSTIBLE	LA LEÑA/BRIQUETA
DIÁMETRO DE LA TUBERÍA	Ø 200 MM
CO	0.044 %
GARANTÍA	5 YEARS

DIMENSIONES TOTALES

ALTURA	1300 MM
PROFUNDIDAD	722 MM
ANCHURA	947 MM

flamme
VERTE



GERMAN EDITION

Crystal 90 Max

A⁺



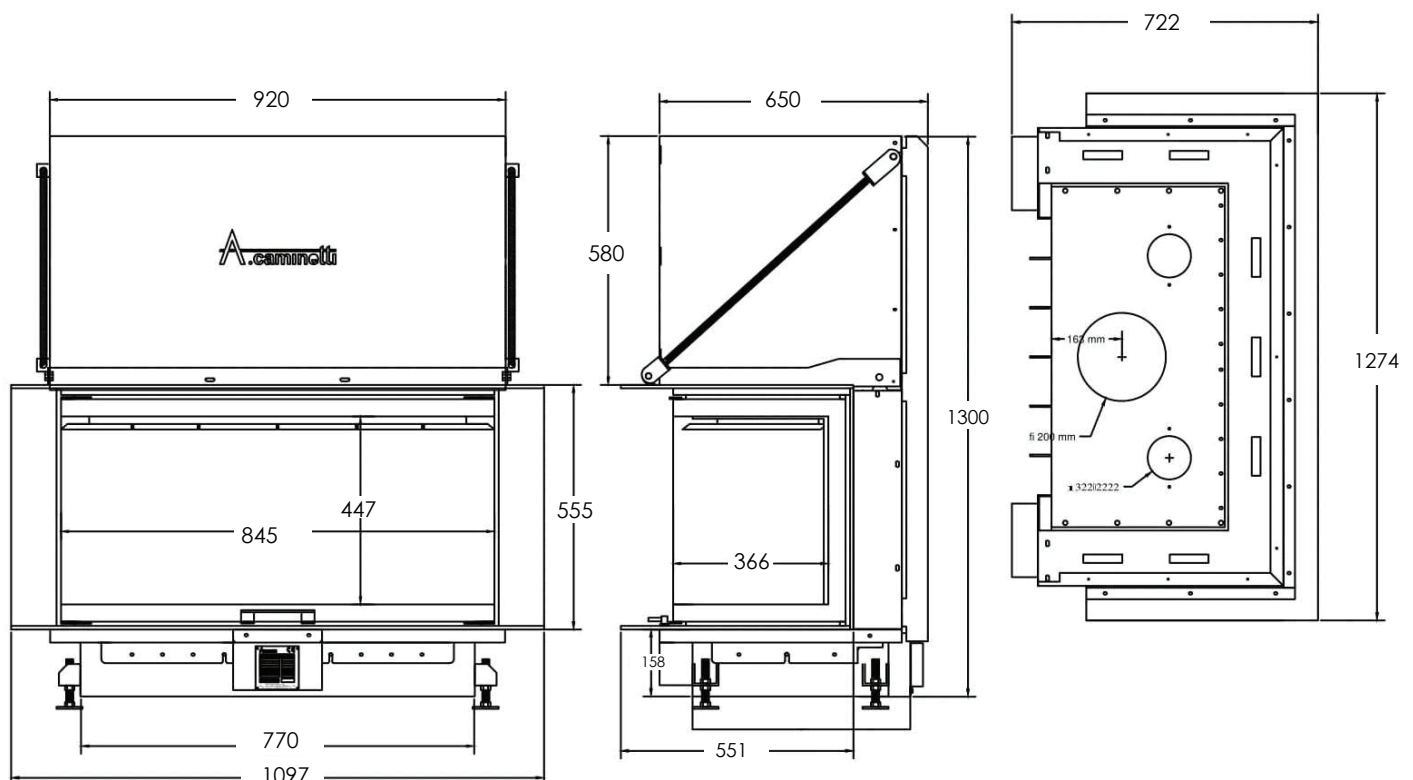
ESPECIFICACIÓN TÉCNICA

MODELO	CRYSTAL 90 MAX
POTENCIA	10 - 17 KW
EFICIENCIA	87%
CONSUMO	4,3 KG/H
SALIDA DE AIRE CALIENTE	2 X Ø 100 MM
PESO	298 KG
TEMPERATURA DE LOS GASES DE COMBUSTIÓN	213° C
COMBUSTIBLE	LA LEÑA/BRIQUETA
DIÁMETRO DE LA TUBERÍA	Ø 200 MM
CO	0.031 %
GARANTÍA	5 YEARS

DIMENSIONES TOTALES

ALTURA	1300 MM
PROFUNDIDAD	722 MM
ANCHURA	1097 MM

flamme
VERTE



GERMAN EDITION

Crystal 110 Max

A+



ESPECIFICACIÓN TÉCNICA

MODELO	CRYSTAL 110 MAX
POTENCIA	13 - 18 KW
EFICIENCIA	88%
CONSUMO	4,8 KG/H
SALIDA DE AIRE CALIENTE	2 X Ø 100 MM
PESO	347 KG
TEMPERATURA DE LOS GASES DE COMBUSTIÓN	211 ° C
COMBUSTIBLE	LA LEÑA/BRIQUETA
DIÁMETERO DE LA TUBERÍA	Ø 200 MM
CO	0.028 %
GARANTÍA	5 YEARS

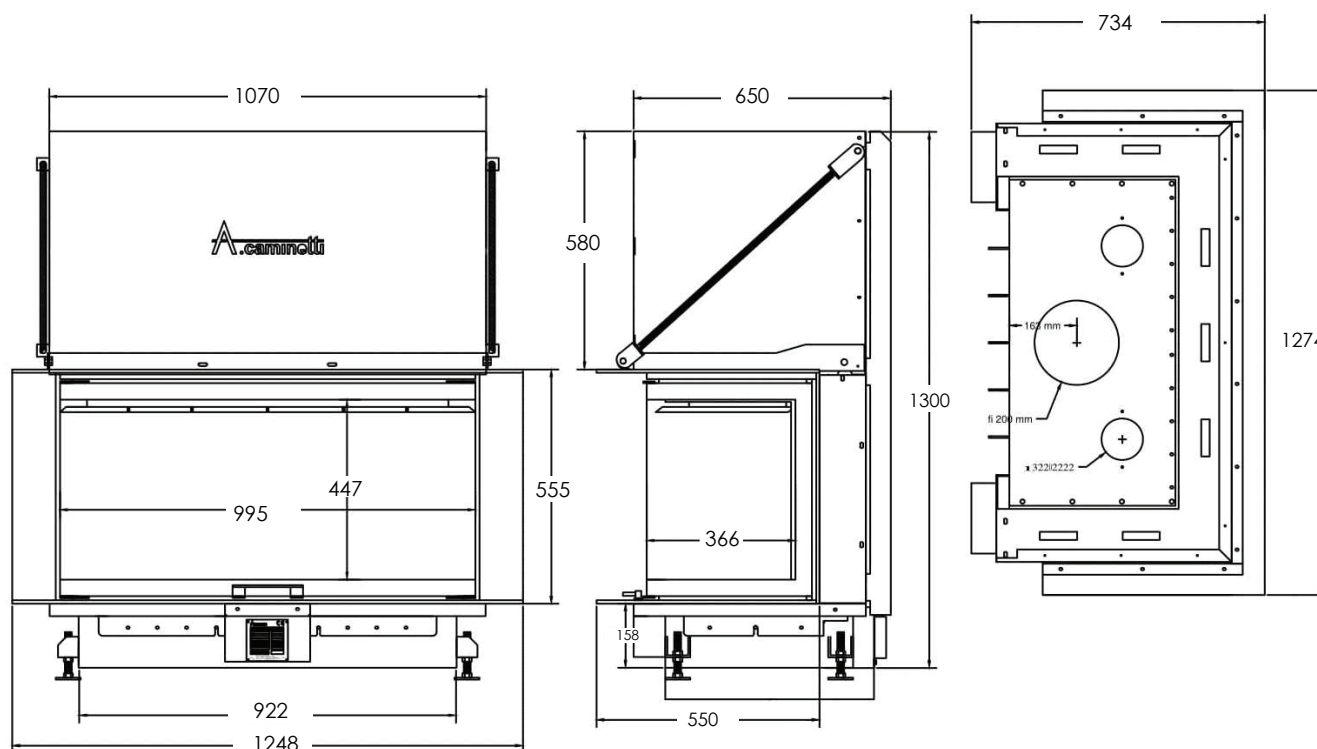
DIMENSIONES TOTALES

ALTURA	1300 MM
PROFUNDIDAD	734 MM
ANCHURA	1248 MM

flamme
VERTE



ECODESIGN
2022



GERMAN EDICIÓN

Crystal 3D 50x60

A+



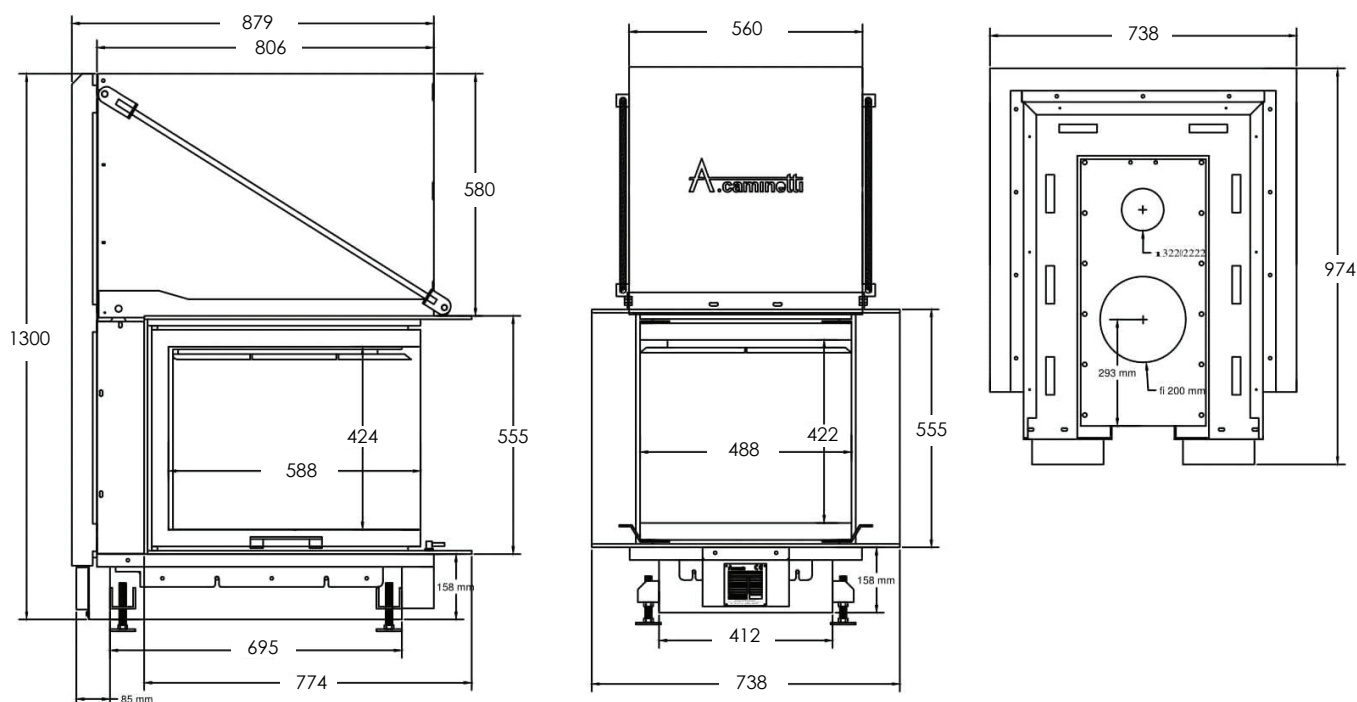
ESPECIFICACIÓN TÉCNICA

MODELO	CRYSTAL 3D 50x60
POTENCIA	7-14 KW
EFICIENCIA	85%
CONSUMO	2,7 KG/H
SALIDA DE AIRE CALIENTE	2 X Ø 100 MM
PESO	280 KG
TEMPERATURA DE LOS GASES DE COMBUSTIÓN	218° C
COMBUSTIBLE	LA LEÑA/BRIQUETA
DIÁMETRO DE LA TUBERÍA	Ø 200 MM
CO	0.041 %
GARANTÍA	5 YEARS

DIMENSIONES TOTALES

ALTURA	1300 MM
PROFUNDIDAD	738 MM
ANCHURA	974 MM

flamme
VERTE



GERMAN EDICIÓN

Crystal 3D 50x70

A+



ESPECIFICACIÓN TÉCNICA

DIMENSIONES TOTALES

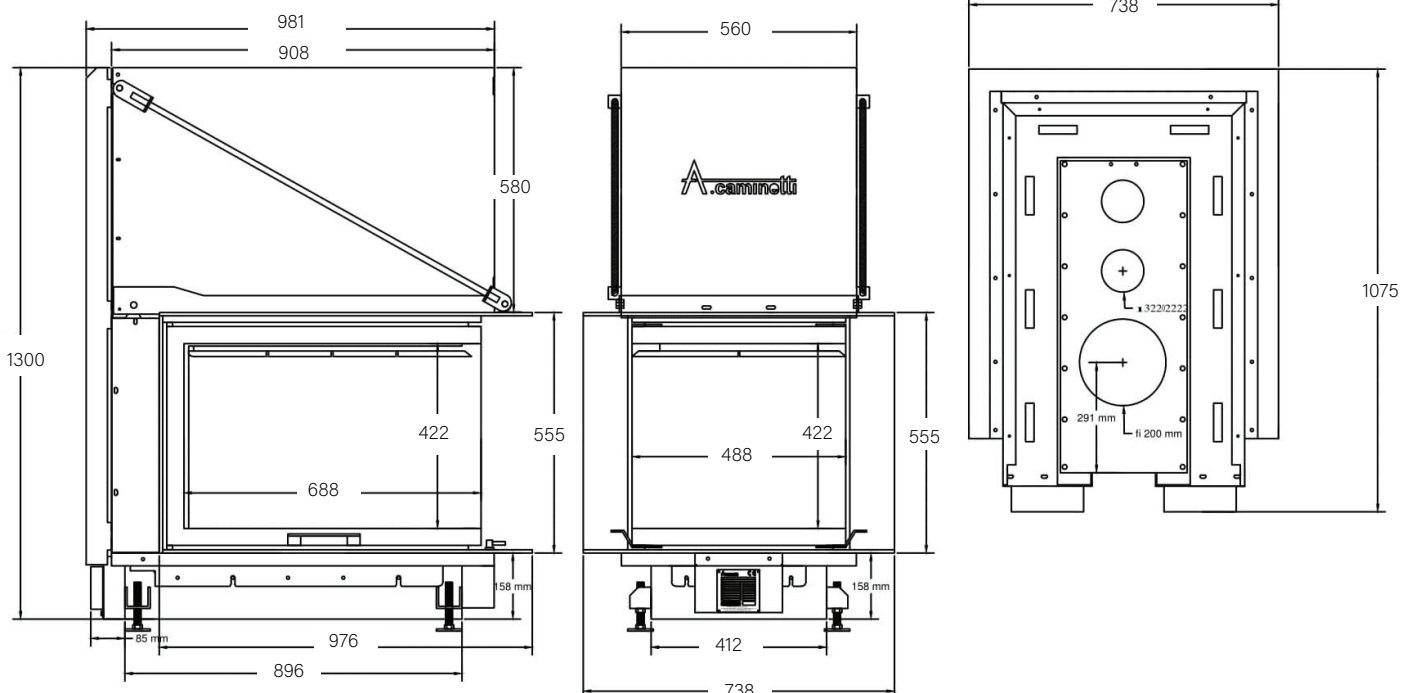
ALTURA	1300 MM
PROFUNDIDAD	738 MM
ANCHURA	1075 MM

MODELO	CRYSTAL 3D 50x70
POTENCIA	7-14 KW
EFICIENCIA	85%
CONSUMO	2,7 KG/H
SALIDA DE AIRE CALIENTE	2 X Ø 100 MM
PESO	306 KG
TEMPERATURA DE LOS GASES DE COMBUSTIÓN	218° C
COMBUSTIBLE	LA LEÑA/BRIQUETA
DIÁMETRO DE LA TUBERÍA	Ø 200 MM
CO	0.041 %
GARANTÍA	5 YEARS

flamme
VERTE



ECODESIGN
2022



GERMAN EDICIÓN

Crystal 3D Max

A+



ESPECIFICACIÓN TÉCNICA

MODELO	CRYSTAL 3D MAX
POTENCIA	13 - 17 KW
EFICIENCIA	87%
CONSUMO	4,3 KG/H
SALIDA DE AIRE CALIENTE	2 X Ø 100 MM
PESO	331 KG
TEMPERATURA DE LOS GASES DE COMBUSTIÓN	220° C
COMBUSTIBLE	LA LEÑA/BRIQUETA
DIÁMETRO DE LA TUBERÍA	Ø 200 MM
CO	0,031 %
GARANTÍA	5 YEARS

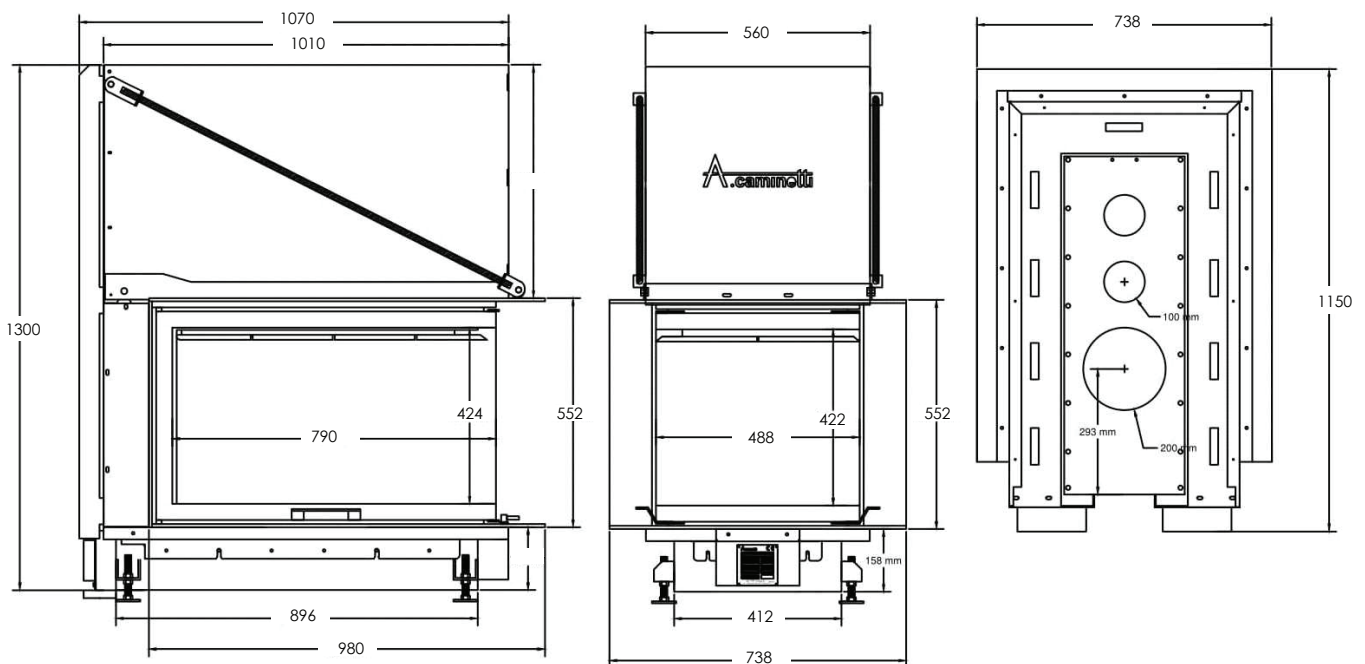
DIMENSIONES TOTALES

ALTURA	1300 MM
PROFUNDIDAD	738 MM
ANCHURA	1150 MM

flamme
VERTE



ECODESIGN
2022





Quattro Serie



GERMAN EDICIÓN

Quattro 80 R

A+



ESPECIFICACIÓN TÉCNICA

MODELO	QUATTRO 80 R
POTENCIA	7-13 KW
EFICIENCIA	89%
CONSUMO	3,2 KG/H
SALIDA DE AIRE CALIENTE	2 X Ø 100 MM
PESO	249 KG
TEMPERATURA DE LOS GASES DE COMBUSTIÓN	172 ° C
COMBUSTIBLE	LA LEÑA/BRIQUETA
DIÁMETRO DE LA TUBERÍA	Ø 200 MM
CO	0.036 %
GARANTÍA	5 YEARS

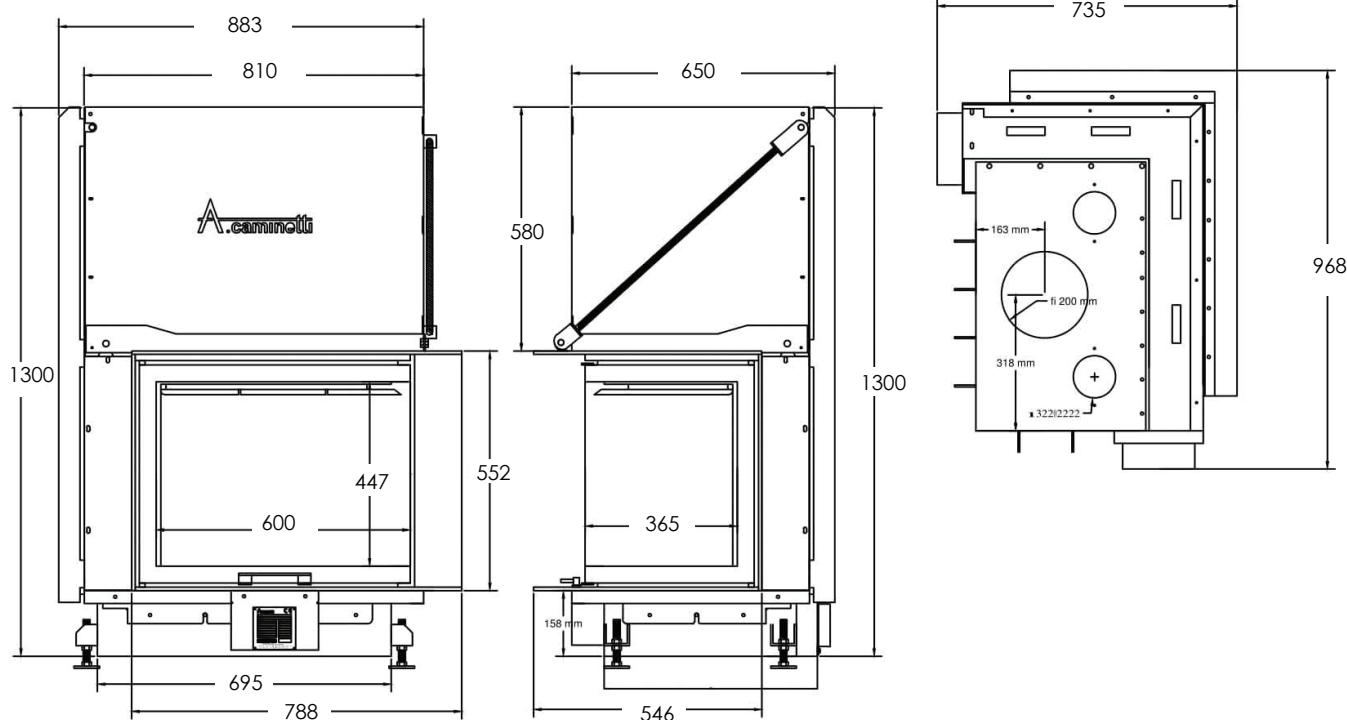
DIMENSIONES TOTALES

ALTURA	1300 MM
PROFUNDIDAD	735 MM
ANCHURA	968 MM

flamme
VERTE



ECODESIGN
2022



GERMAN EDICIÓN

Quattro 80 L

A+



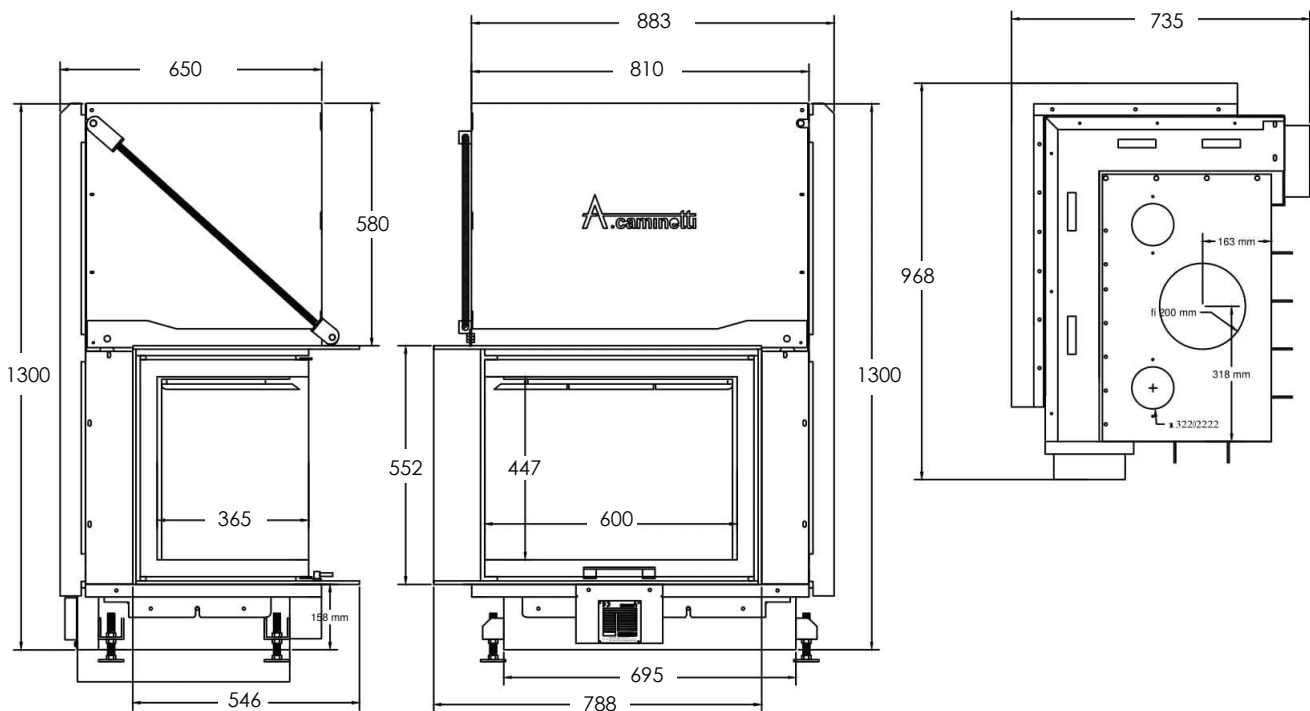
ESPECIFICACIÓN TÉCNICA

MODELO	QUATTRO 80 L
POTENCIA	7-13 KW
EFICIENCIA	89%
CONSUMO	3,2 KG/H
SALIDA DE AIRE CALIENTE	2 X Ø 100 MM
PESO	249 KG
TEMPERATURA DE LOS GASES DE COMBUSTIÓN	172 ° C
COMBUSTIBLE	LA LEÑA/BRIQUETA
DIÁMETRO DE LA TUBERÍA	Ø 200 MM
CO	0.036 %
GARANTÍA	5 YEARS

DIMENSIONES TOTALES

ALTURA	1300 MM
PROFUNDIDAD	735 MM
ANCHURA	968 MM

flamme
VERTE



GERMAN EDICIÓN

Quattro 90 L

A+



ESPECIFICACIÓN TÉCNICA

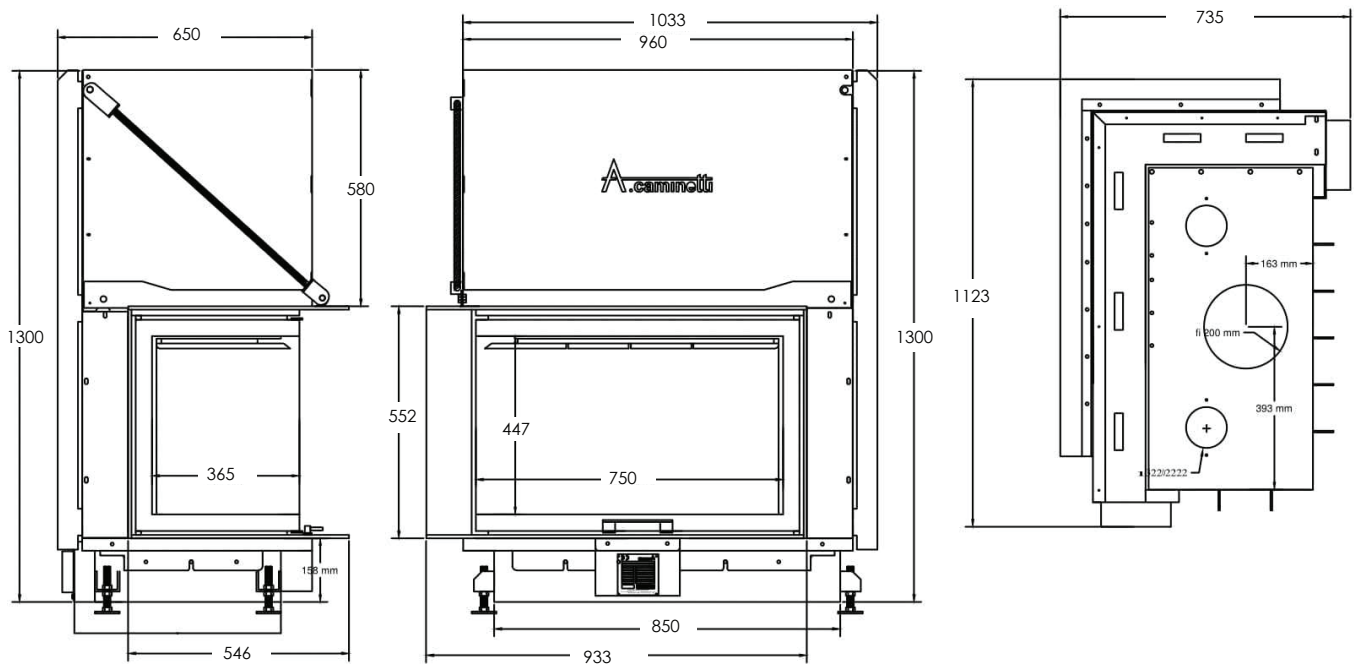
DIMENSIONES TOTALES

MODELO QUATTRO 90 L

ALTURA	1300 MM
PROFUNDIDAD	735 MM
ANCHURA	1123 MM

POTENCIA	8-14 KW
EFICIENCIA	87%
CONSUMO	3,7 KG/H
SALIDA DE AIRE CALIENTE	2 X Ø 100 MM
PESO	284 KG
TEMPERATURA DE LOS GASES DE COMBUSTIÓN	206 ° C
COMBUSTIBLE	LA LEÑA/BRIQUETA
DIÁMETRO DE LA TUBERÍA	Ø 200 MM
CO	0.033 %
GARANTÍA	5 YEARS

flamme
VERTE



GERMAN EDICIÓN

Quattro 90 R

A+



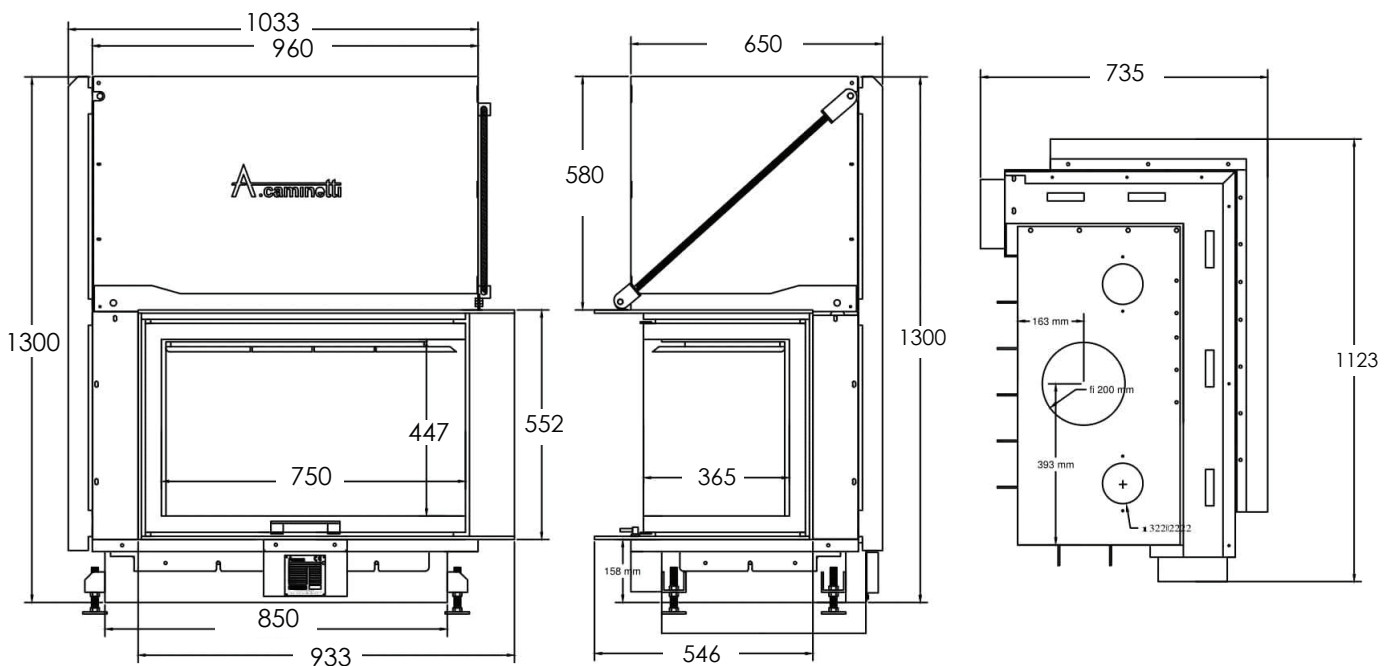
ESPECIFICACIÓN TÉCNICA

MODELO	QUATTRO 90 R
POTENCIA	8-14 KW
EFICIENCIA	87%
CONSUMO	3,7 KG/H
SALIDA DE AIRE CALIENTE	2 X Ø 100 MM
PESO	284 KG
TEMPERATURA DE LOS GASES DE COMBUSTIÓN	206° C
COMBUSTIBLE	LA LEÑA/BRIQUETA
DIÁMETERO DE LA TUBERÍA	Ø 200 MM
CO	0.033 %
GARANTÍA	5 YEARS

DIMENSIONES TOTALES

ALTURA	1300 MM
PROFUNDIDAD	735 MM
ANCHURA	1123 MM

1. Once the door is open, proceed
- Press the "ACK/STEP" button
 - Press the "ALARM SILENCE" button
 - Press the "RESET" button



A+

h the following:
n.
E" button.



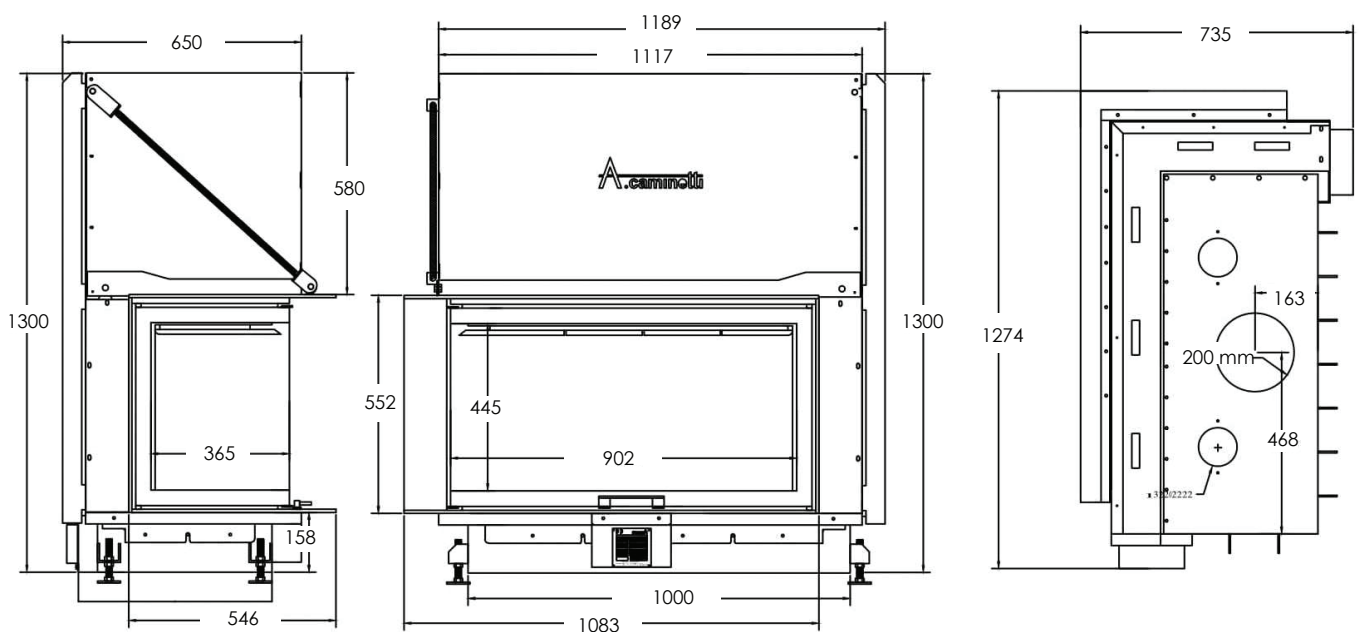
ESPECIFICACIÓN TÉCNICA

DIMENSIONES TOTALES

ALTURA	1300 MM
PROFUNDIDAD	735 MM
ANCHURA	1274 MM

MODELO	QUATTRO 100 L
POTENCIA	13 - 17 KW
EFICIENCIA	85%
CONSUMO	4,3 KG/H
SALIDA DE AIRE CALIENTE	2 X Ø 100 MM
PESO	354 KG
TEMPERATURA DE LOS GASES DE COMBUSTIÓN	198° C
COMBUSTIBLE	LA LEÑA/BRIQUETA
DIÁMETRO DE LA TUBERÍA	Ø 200 MM
CO	0.045 %
GARANTÍA	5 YEARS

flamme
VERTE



GERMAN EDICIÓN

Quattro 100 R

A⁺



ESPECIFICACIÓN TÉCNICA

MODELO	QUATTRO 100 R
POTENCIA	13 - 17 KW
EFICENCIA	85%
CONSUMO	4,3 KG/H
SALIDA DE AIRE CALIENTE	2 X Ø 100 MM
PESO	354 KG
TEMPERATURA DE LOS GASES DE COMBUSTIÓN	198° C
COMBUSTIBLE	LA LEÑA/BRIQUETA
DIÁMETRO DE LA TUBERÍA	Ø 200 MM
CO	0.045 %
GARANTÍA	5 YEARS

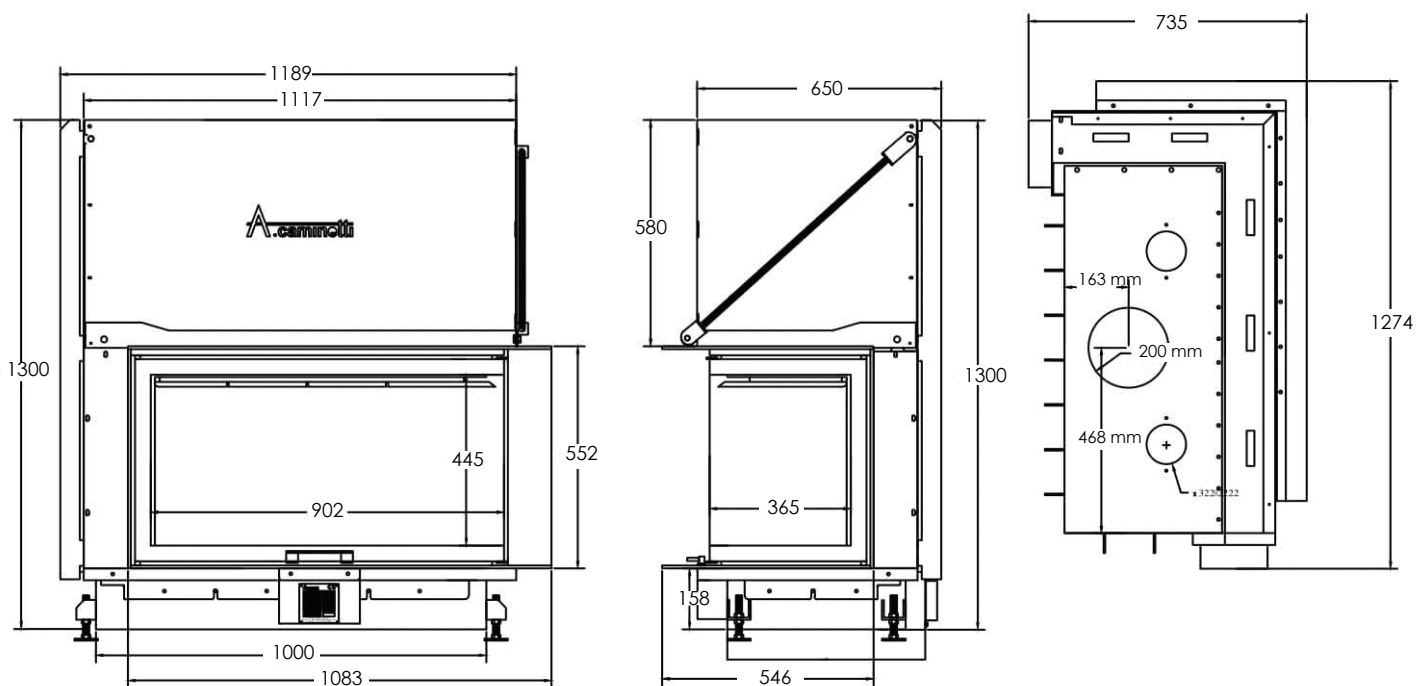
DIMENSIONES TOTALES

ALTURA	1300 MM
PROFUNDIDAD	735 MM
ANCHURA	1274 MM

flamme
VERTE



ECODESIGN
2022





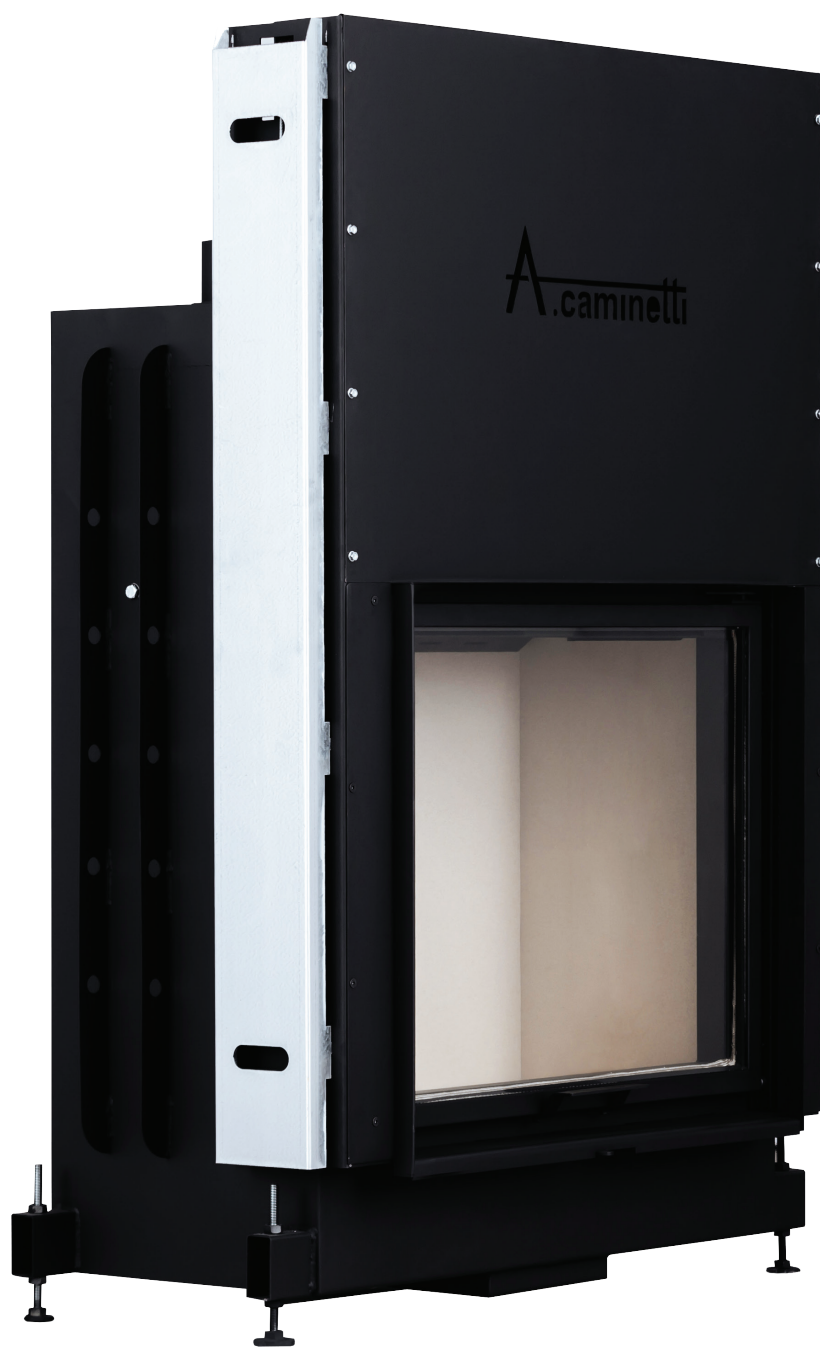


Flat Series

GERMAN EDICIÓN

Flat 75 x 50

A⁺



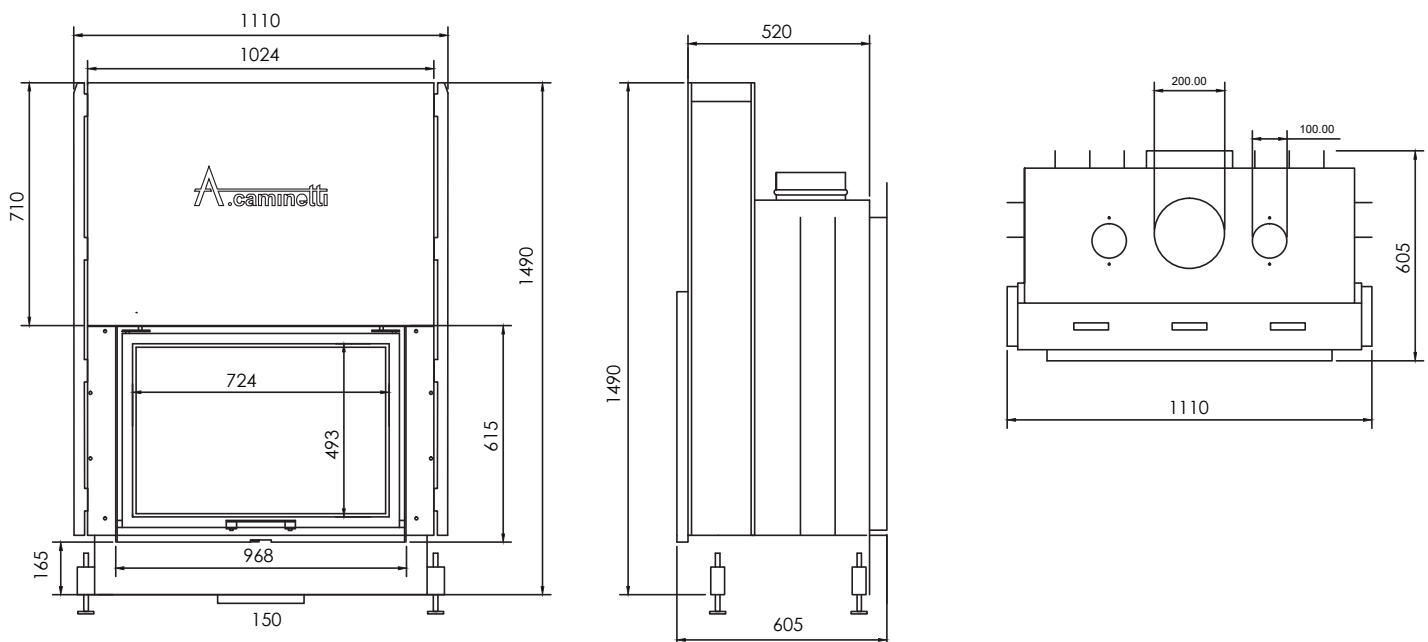
ESPECIFICACIÓN TÉCNICA

MODELO	FLAT 75 x 50
POTENCIA	7-14 KW
EFICIENCIA	87%
CONSUMO	3,5 KG/H
SALIDA DE AIRE CALIENTE	4 X Ø 100 MM
PESO	282 KG
TEMPERATURA DE LOS GASES DE COMBUSTIÓN	186° C
COMBUSTIBLE	LA LEÑA/BRIQUETA
DIÁMETRO DE LA TUBERÍA	Ø 200 MM
CO	0.076 %
GARANTÍA	5 YEARS

DIMENSIONES TOTALES

ALTURA	1 490 MM
PROFUNDIDAD	605 MM
ANCHURA	1 110 MM

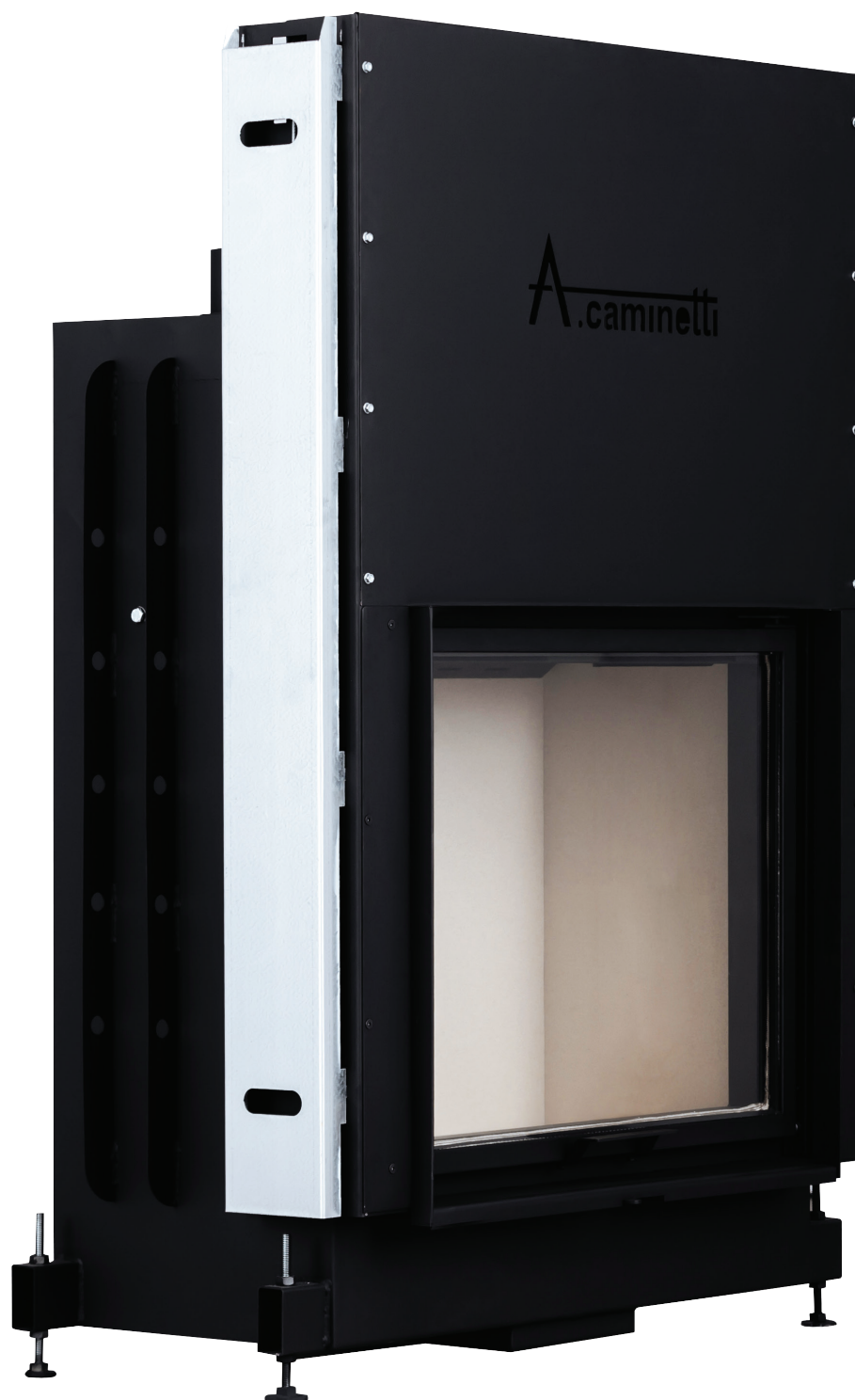
flamme
VERTE



GERMAN EDICIÓN

Flat 75 x 60

A+



ESPECIFICACIÓN TÉCNICA

MODELO	FLAT 75 x 60
POTENCIA	9 - 15 KW
EFICIENCIA	86%
CONSUMO	3,8 KG/H
SALIDA DE AIRE CALIENTE	4 X Ø 100 MM
PESO	300 KG
TEMPERATURA DE LOS GASES DE COMBUSTIÓN	191 ° C
COMBUSTIBLE	LA LEÑA/BRIQUETA
DIÁMETRO DE LA TUBERÍA	Ø 200 MM
CO	0,077 %
GARANTÍA	5 YEARS

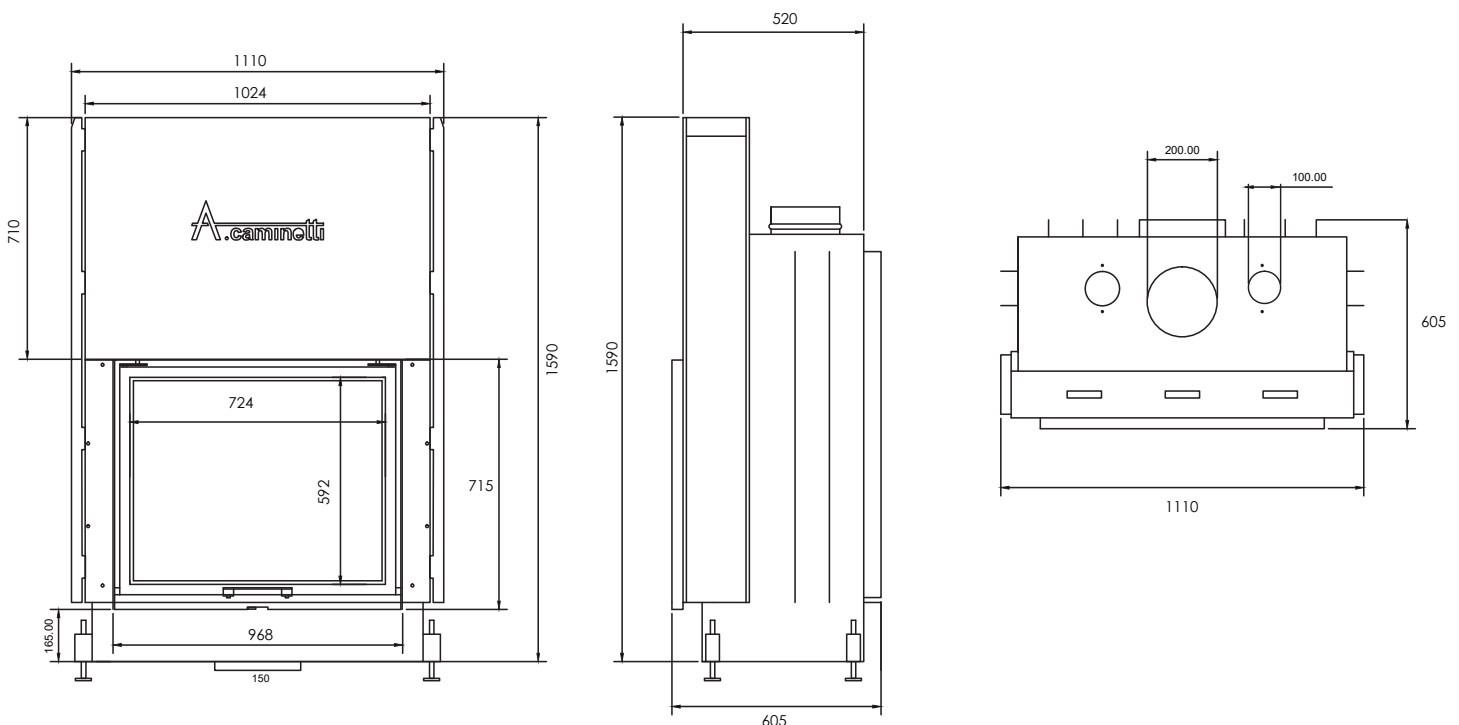
DIMENSIONES TOTALES

ALTURA	1590 MM
PROFUNDIDAD	735 MM
ANCHURA	1274 MM

flamme
VERTE



ECODESIGN
2022



A⁺



ESPECIFICACIÓN TÉCNICA

MODELO	FLAT 90 x 50
POTENCIA	13 - 18 KW
EFICIENCIA	83%
CONSUMO	4,6 KG/H
SALIDA DE AIRE CALIENTE	4 X Ø 100 MM
PESO	315 KG
TEMPERATURA DE LOS GASES DE COMBUSTIÓN	207° C
COMBUSTIBLE	LA LEÑA/BRIQUETA
DIÁMETRO DE LA TUBERÍA	Ø 200 MM
CO	0.081 %
GARANTÍA	5 YEARS

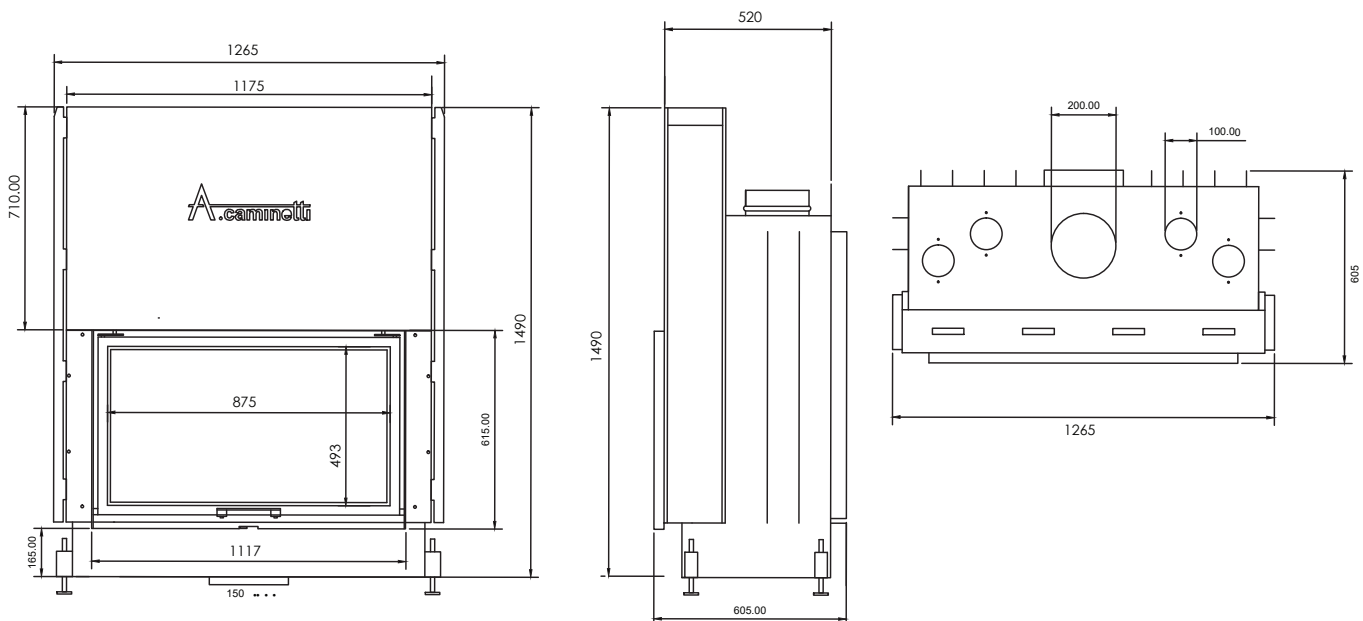
DIMENSIONES TOTALES

ALTURA	1 490 MM
PROFUNDIDAD	605 MM
ANCHURA	1 265 MM

flamme
VERTE



ECODESIGN
2022



GERMAN EDICIÓN

Flat 90 x 60

A⁺



ESPECIFICACIÓN TÉCNICA

MODELO	FLAT 90 x 60
POTENCIA	13 - 19 KW
EFICIENCIA	83%
CONSUMO	4,9 KG/H
SALIDA DE AIRE CALIENTE	4 X Ø 100 MM
PESO	333 KG
TEMPERATURA DE LOS GASES DE COMBUSTIÓN	212° C
COMBUSTIBLE	LA LEÑA/BRIQUETA
DIÁMETRO DE LA TUBERÍA	Ø 200 MM
CO	0.082 %
GARANTÍA	5 YEARS

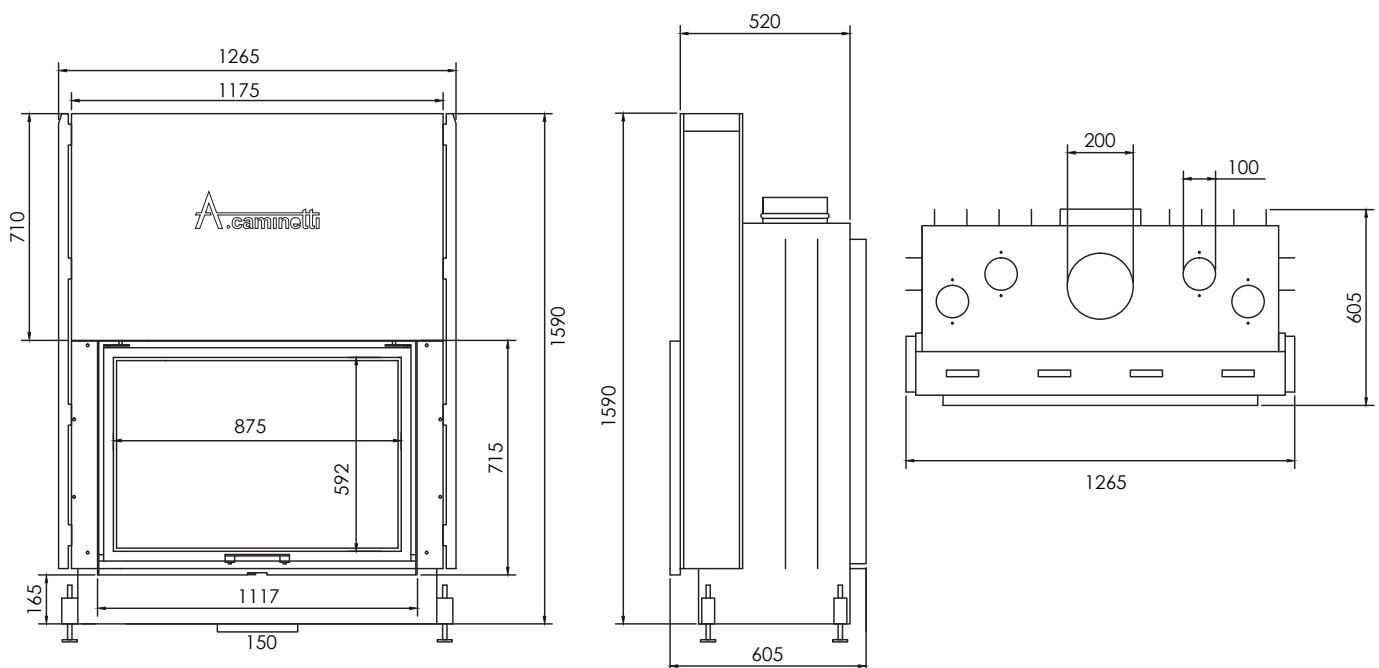
DIMENSIONES TOTALES

ALTURA	1590 MM
PROFUNDIDAD	605 MM
ANCHURA	1265 MM

flamme
VERTE



ECODESIGN
2022



GERMAN EDICIÓN

Flat 90 x 70

A⁺



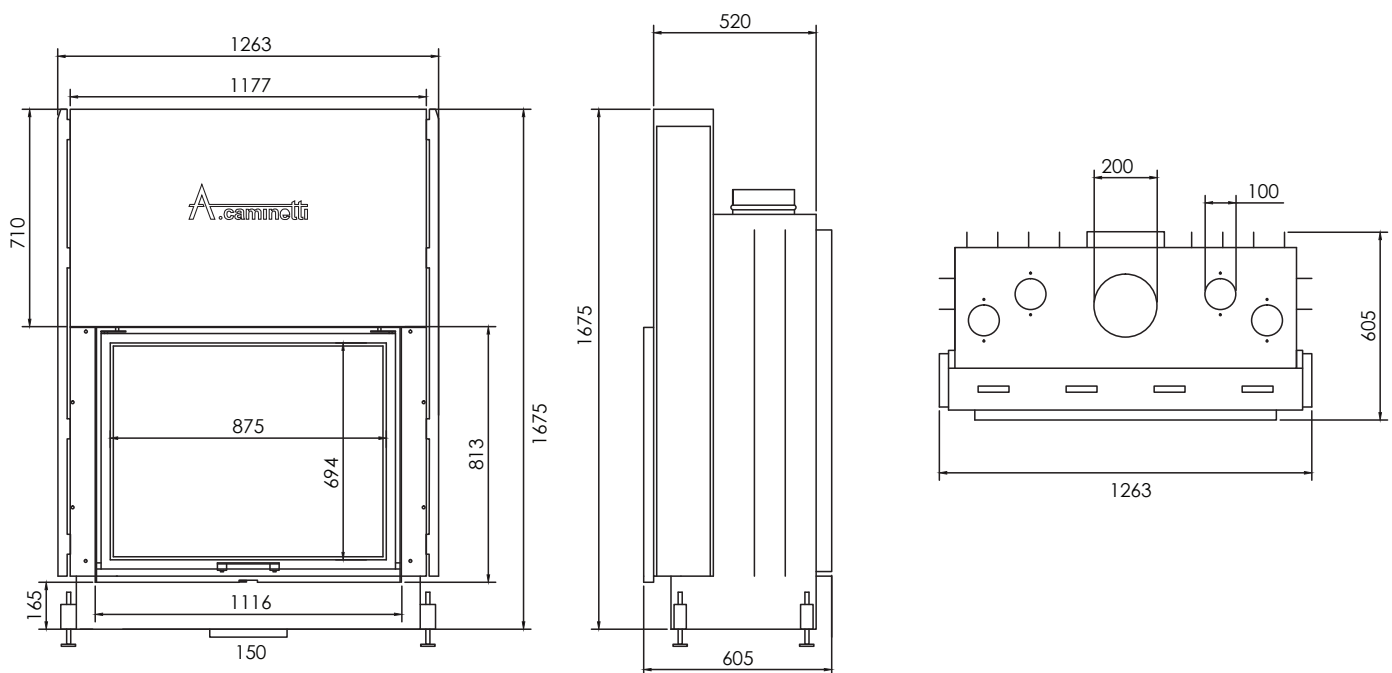
ESPECIFICACIÓN TÉCNICA

MODELO	FLAT 90 x 70
POTENCIA	13 - 19 KW
EFICIENCIA	83%
CONSUMO	4,9 KG/H
SALIDA DE AIRE CALIENTE	4 X Ø 100 MM
PESO	374 KG
TEMPERATURA DE LOS GASES DE COMBUSTIÓN	212 ° C
COMBUSTIBLE	LA LEÑA/BRIQUETA
DIÁMETRO DE LA TUBERÍA	Ø 200 MM
CO	0.082 %
GARANTÍA	5 YEARS

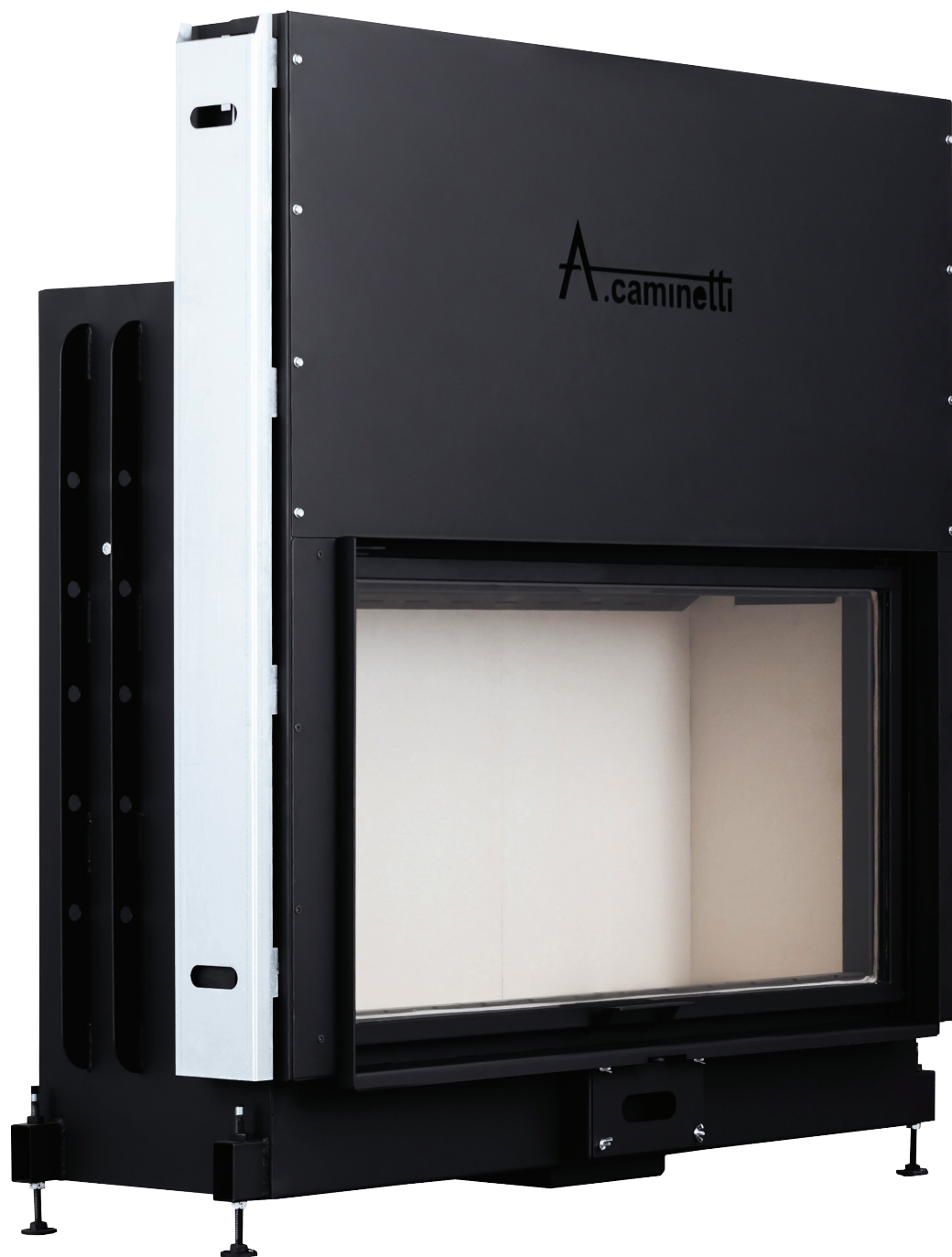
DIMENSIONES TOTALES

ALTURA	1675 MM
PROFUNDIDAD	605 MM
ANCHURA	1263 MM

flamme
VERTE



A+



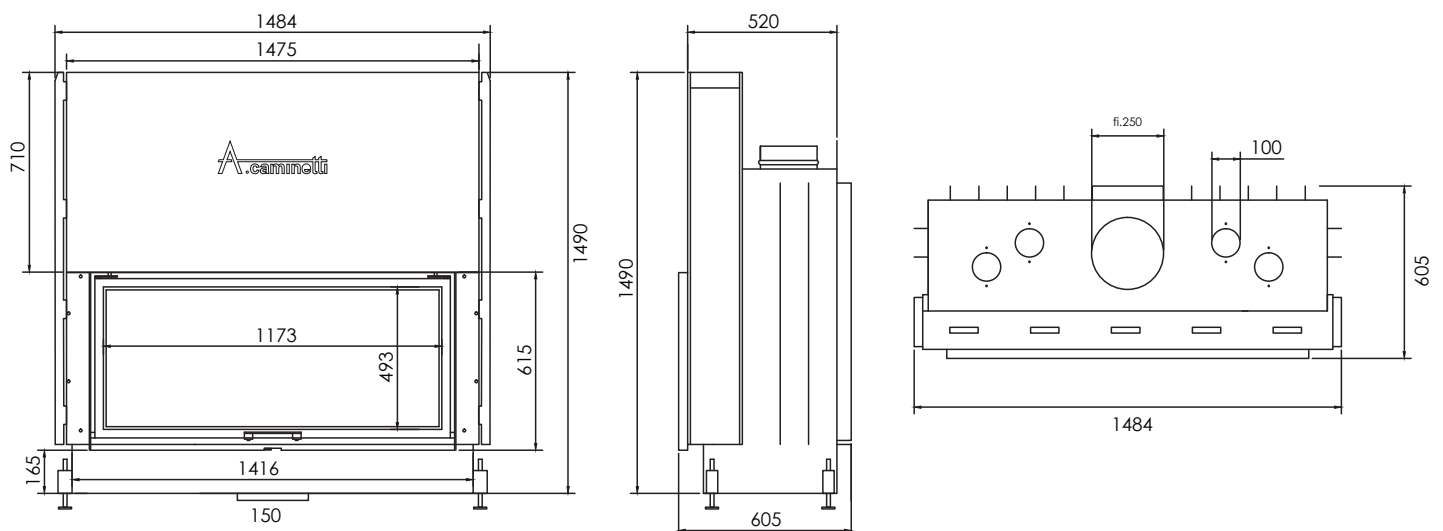
ESPECIFICACIÓN TÉCNICA

MODELO	FLAT 120 x 50
POTENCIA	15-21 KW
EFICIENCIA	81%
CONSUMO	5,4 KG/H
SALIDA DE AIRE CALIENTE	4 X Ø 100 MM
PESO	400 KG
TEMPERATURA DE LOS GASES DE COMBUSTIÓN	222° C
COMBUSTIBLE	LA LEÑA/BRIQUETA
DIÁMETRO DE LA TUBERÍA	Ø 250 MM
CO	0.084 %
GARANTÍA	5 YEARS

DIMENSIONES TOTALES

ALTURA	1 490 MM
PROFUNDIDAD	605 MM
ANCHURA	1 484 MM

flamme
VERTE



GERMAN EDICIÓN

Flat W 75 x 60

A+

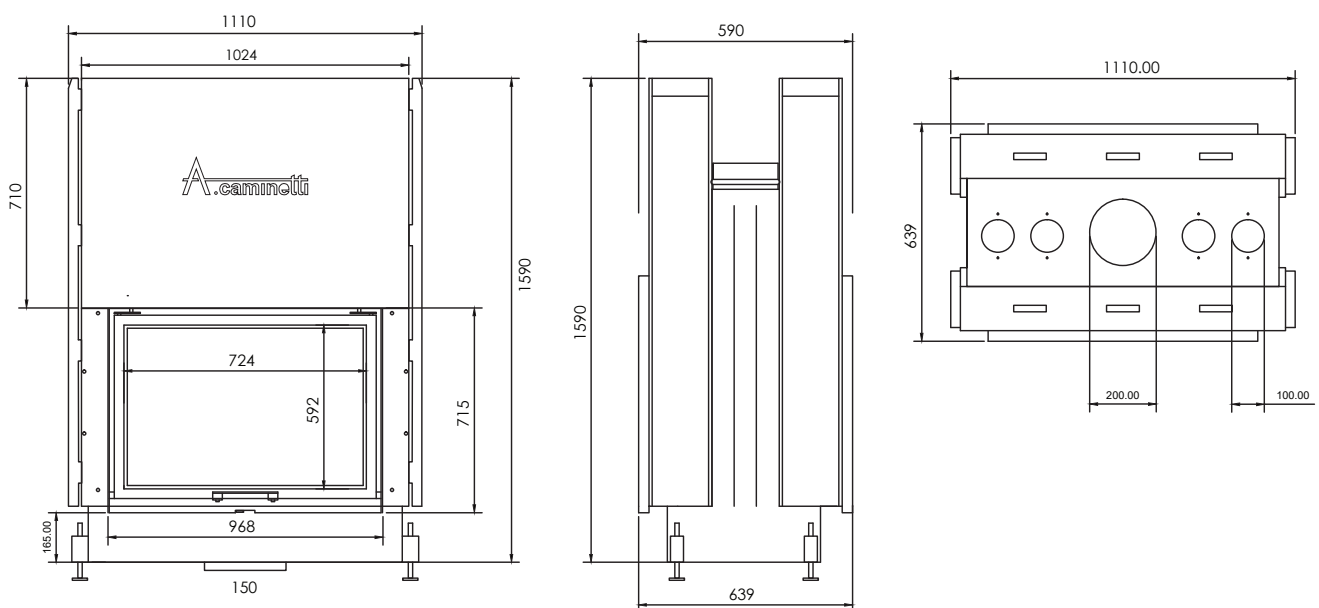


ESPECIFICACIÓN TÉCNICA

MODELO	FLAT W 75 x 60
POTENCIA	9 - 15 KW
EFICIENCIA	78%
CONSUMO	3,8 KG/H
SALIDA DE AIRE CALIENTE	4 X Ø 100 MM
PESO	324 KG
TEMPERATURA DE LOS GASES DE COMBUSTIÓN	250° C
COMBUSTIBLE	LA LEÑA/BRIQUETA
DIÁMETRO DE LA TUBERÍA	Ø 200 MM
CO	0.15 %
GARANTÍA	5 YEARS

DIMENSIONES TOTALES

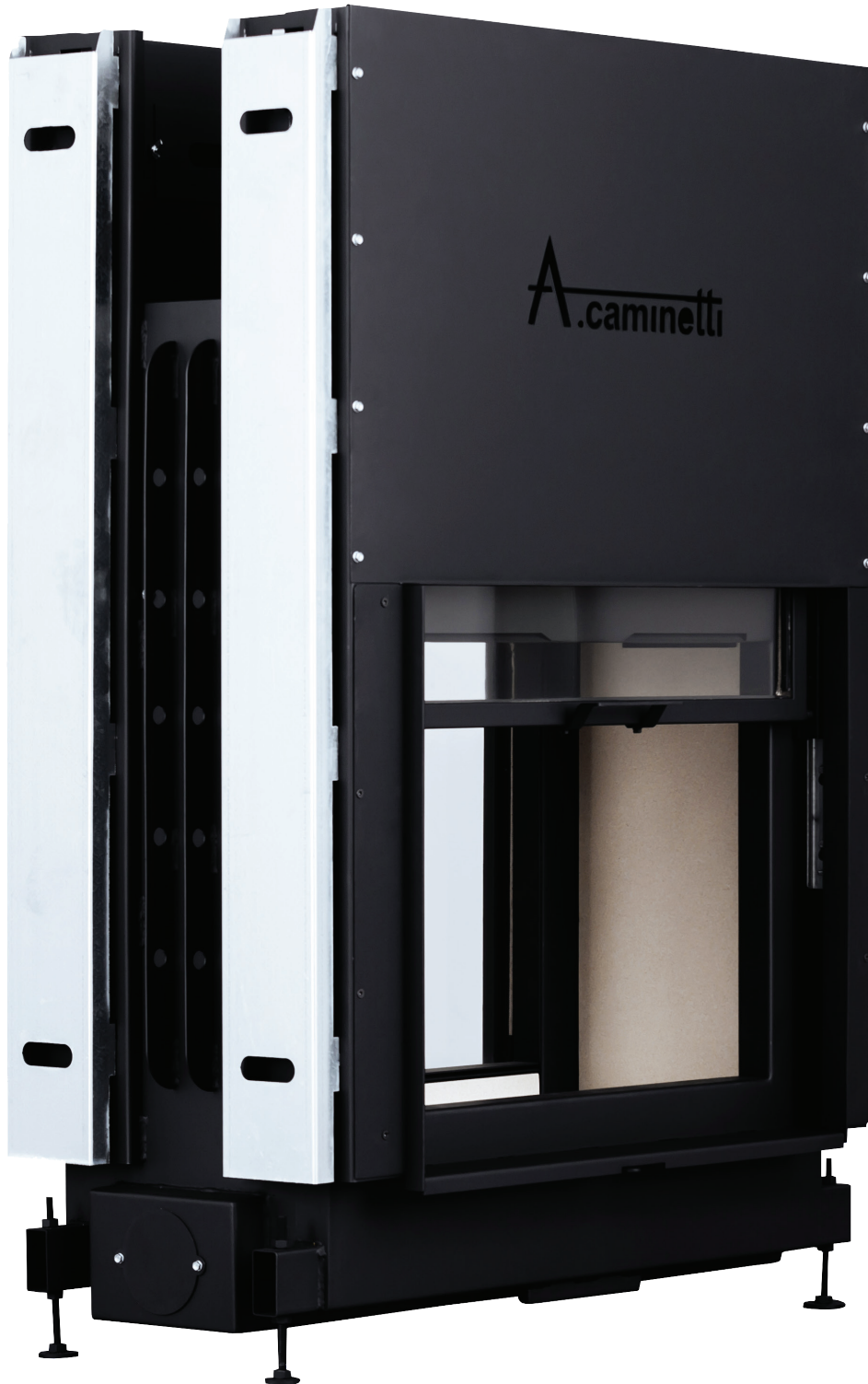
ALTURA	1590 MM
PROFUNDIDAD	639 MM
ANCHURA	1110 MM



GERMAN EDICIÓN

Flat W 90 x 60

A+

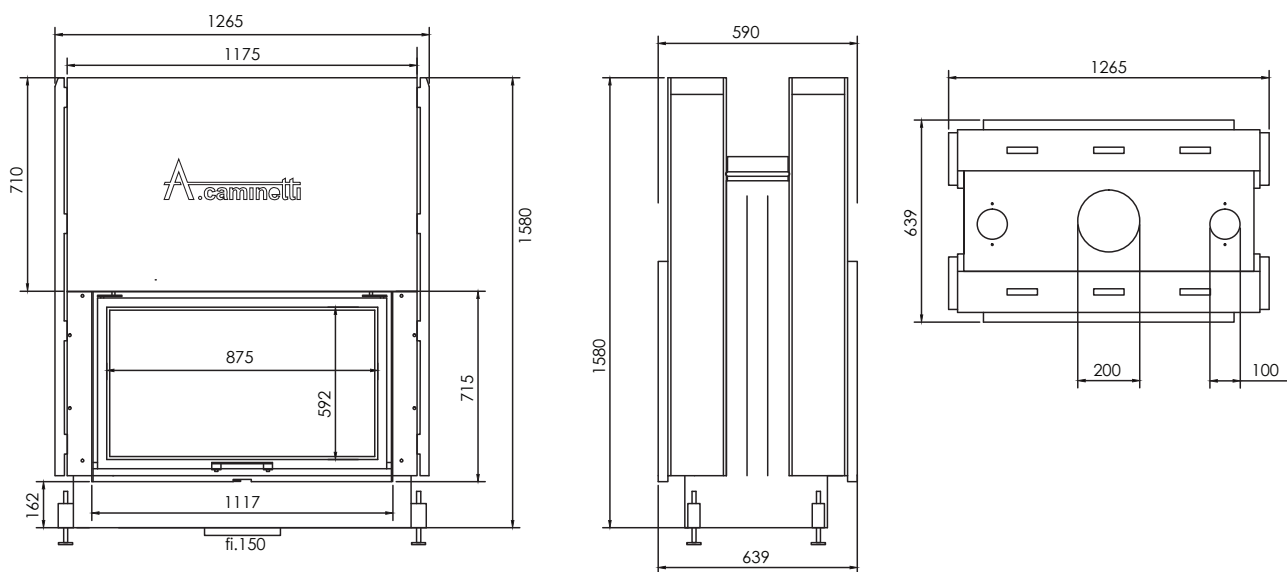


ESPECIFICACIÓN TÉCNICA

MODEL	FLAT W 90 x 60
POTENCIA	13 - 19 KW
EFICIENCIA	75%
CONSUMO	4,9 KG/H
SALIDA DE AIRE CALIENTE	4 X Ø 100 MM
PESO	383 KG
TEMPERATURA DE LOS GASES DE COMBUSTIÓN	258° C
COMBUSTIBLE	LA LEÑA/BRIQUETA
DIÁMETRO DE LA TUBERÍA	Ø 200 MM
CO	0.15 %
GARANTÍA	5 YEARS

DIMENSIONES TOTALES

ALTURA	1580 MM
PROFUNDIDAD	639 MM
ANCHURA	1265 MM



GERMAN EDICIÓN

Flat W 120 x 60

A⁺

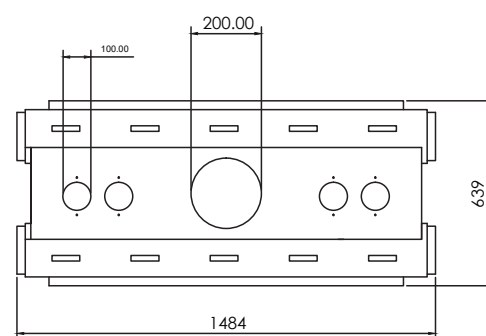
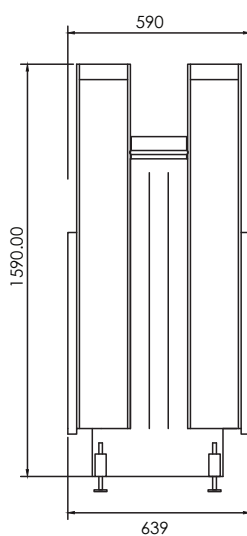
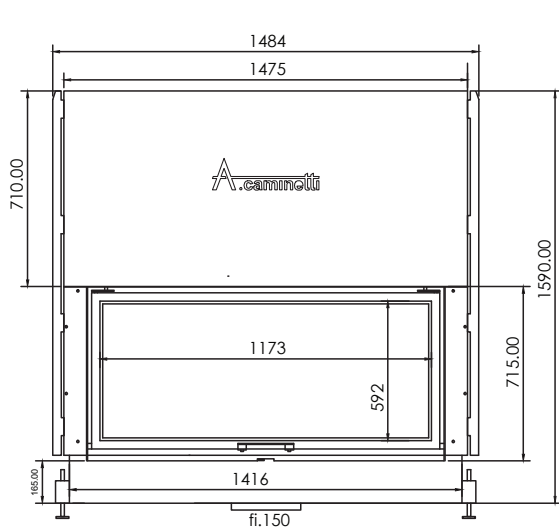


ESPECIFICACIÓN TÉCNICA

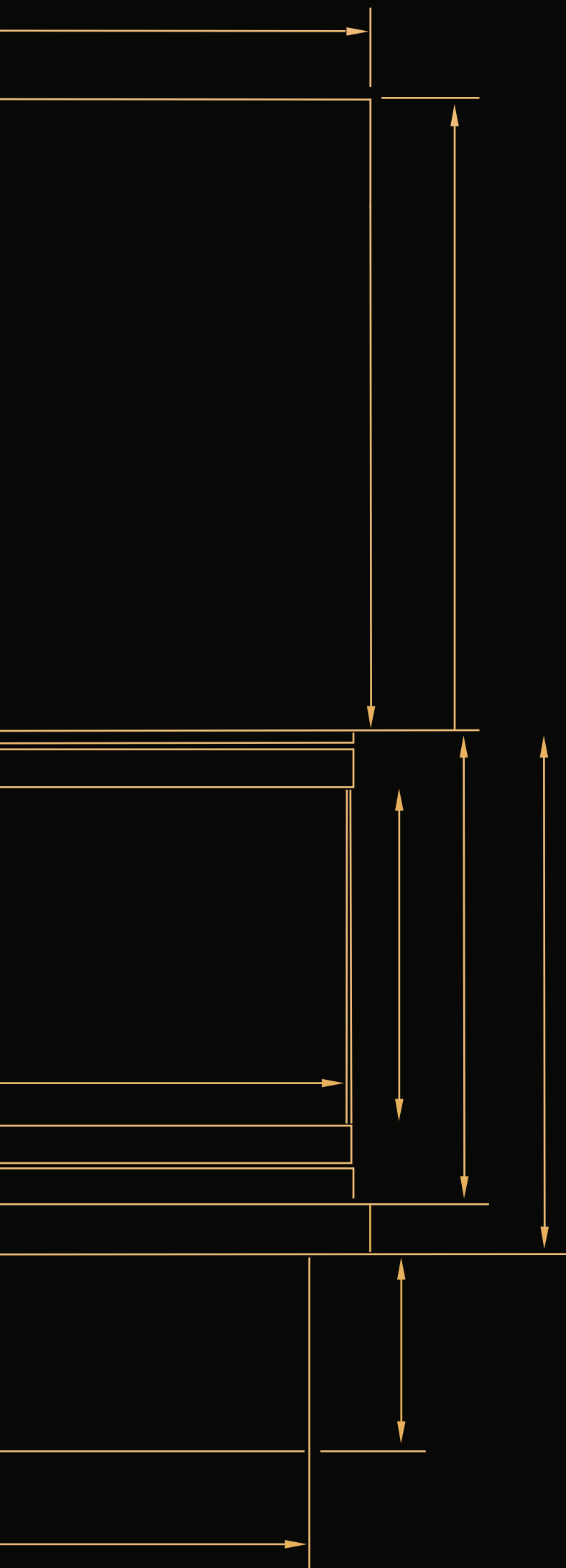
MODELO	FLAT W 120 x 60
POTENCIA	15 - 21 KW
EFICIENCIA	75%
CONSUMO	5,4 KG/H
SALIDA DE AIRE CALIENTE	4 X Ø 100 MM
PESO	420 KG
TEMPERATURA DE LOS GASES DE COMBUSTIÓN	265° C
COMBUSTIBLE	LA LEÑA/BRIQUETA
DIÁMETRO DE LA TUBERÍA	Ø 250 MM
CO	0.15 %
GARANTÍA	5 YEARS

DIMENSIONES TOTALES

ALTURA	1590 MM
PROFUNDIDAD	639 MM
ANCHURA	1484 MM



*Siempre tienes una opción
haz la correcta!..*



A.caminetti

📍 Entrepôt adresse Allemagne
Am Industriegleis 6a, 84030 Ergolding

✉ info@acaminetti-factory.com

📍 Pasaje Río Ulla, 3 Polg. Ind. Trevenez 29196
Málaga, Spain

✉ info@acaminetti.es

🌐 acaminetti.es