



A.caminetti

FREESTANDING SERIE

El fuego, un regalo de la naturaleza, es un placer servirlo de la mejor manera!

La pasión y el amor por el fuego de leña nos
inspiró para crear las chimeneas únicas

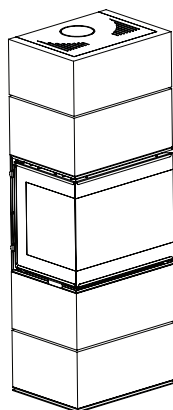
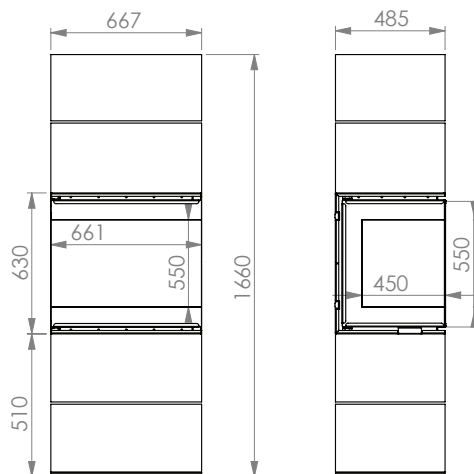
A.caminetti.

Una chimenea moderna con un fuego magnífico
y acogedor que llenará su espíritu de inspiración
y relajará su mente.

Nuestra filosofía es diferente y nuestra visión es
positiva.

FRJEESTANDING SIERJIE

DIBUJO TÉCNICO



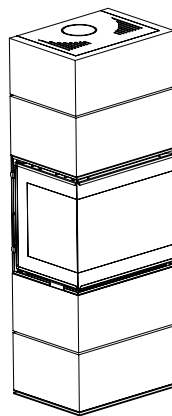
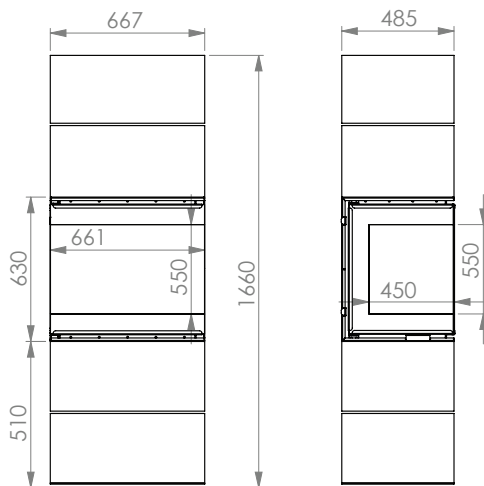
ESPECIFICACIÓN TÉCNICA

Peso	151 KG
Potencia	7-11 KW
Eficiencia	> 75 %
Consumo	2 - 3.5 kg/h
Temperatura de los gases de combustión	222 ° C
Diámetro de la tubería	Ø 180 mm
Co	< 1250 mg/m ³
Garantía	5 years

DIMENSIONES

Altura	1 660 mm
Profundidad	485 mm
Anchura	667 mm

DIBUJO TÉCNICO



ESPECIFICACIÓN TÉCNICA

Peso	151 KG
Potencia	7-11 KW
Eficiencia	>75%
Consumo	2 - 3.5 kg/h
Temp. de los gases de combustión	222 ° C
Diámetro de la tubería	Ø 180 mm
Co	< 1250 mg/m ³
Garantía	5 years

DIMENSIONES

Altura	1650 mm
Profundidad	485 mm
Anchura	667 mm

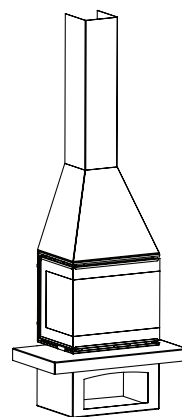
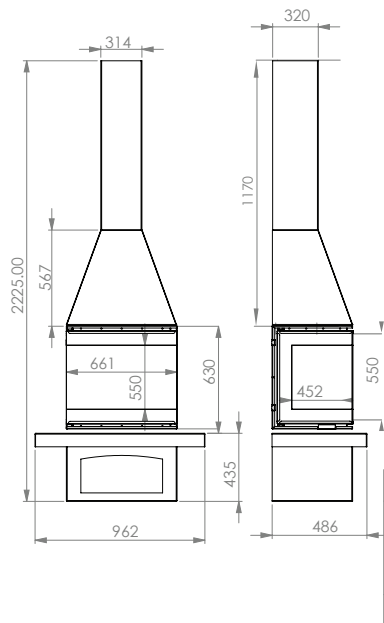


© Aleks Kautlin

MODELO MEDITERRANEAN C65



DIBUJO TÉCNICO



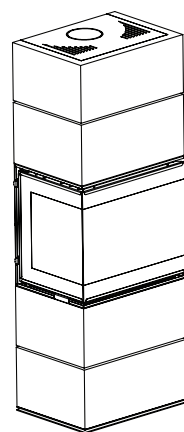
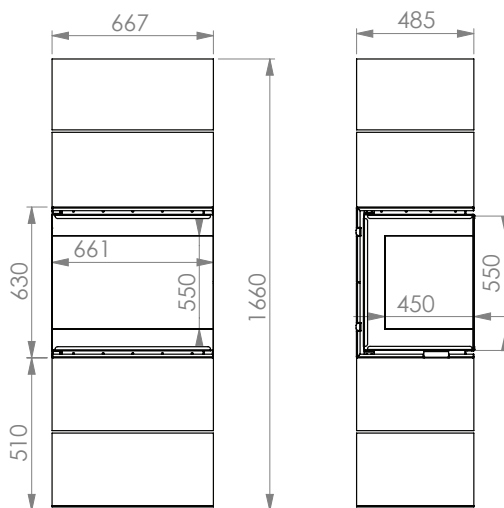
DIMENSIONES

ESPECIFICACIÓN TÉCNICA

Peso	180 KG
Potencia	7-11 KW
Eficiencia	>75 %
Consumo	2 - 3.5 kg/h
Temperatura de los gases de combustión	222 ° C
Diámetro de la tubería	Ø 180 mm
Co	< 1250 mg/m ³
Garantía	5 years

Altura	2225 mm
Profundidad	486 mm
Anchura	962 mm

DIBUJO TÉCNICO



ESPECIFICACIÓN TÉCNICA

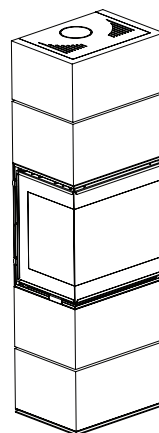
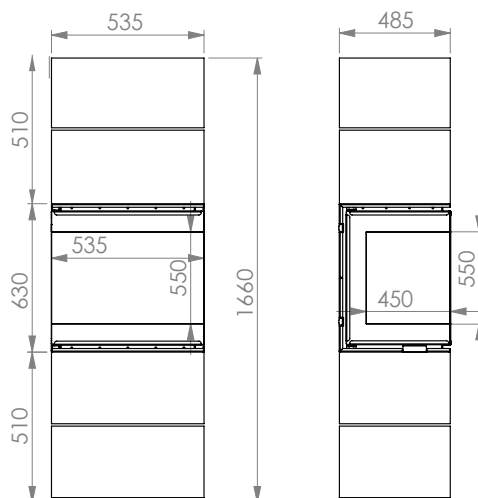
Peso	131 KG
Potencia	5-9 KW
Eficiencia	>75 %
Consumo	2 - 3.5 kg/h
Temperatura de los gases de combustión	222 ° C
Diámetro de la tubería	Ø 180 mm
Co	< 1250 mg/m ³
Garantía	5 years

DIMENSIONES

Altura	1660 mm
Profundidad	485 mm
Anchura	535 mm



DIBUJO TÉCNICO

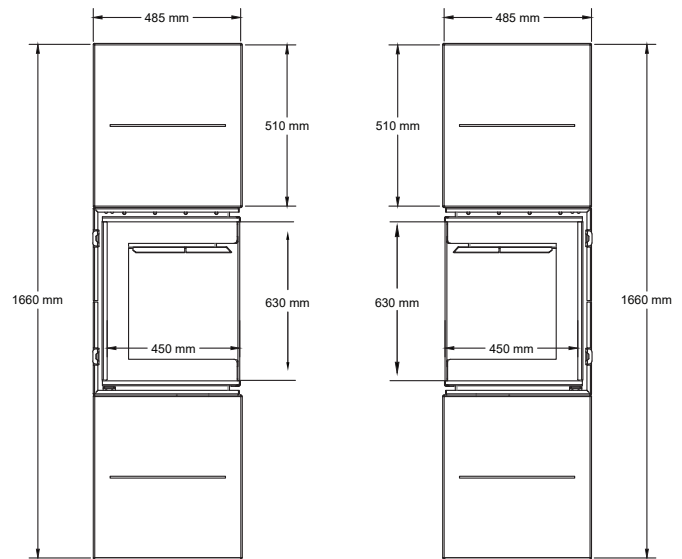


ESPECIFICACIÓN TÉCNICA

Peso	131 KG
Potencia	5-9 KW
Eficiencia	>75 %
Consumo	2 - 3.5 kg/h
Temperatura de los gases de combustión	222 ° C
Diámetro de la tubería	180 mm
Co	< 1250 mg/m ³
Garantía	5 years

DIMENSIONES

Altura	1660 mm
Profundidad	485 mm
Anchura	535 mm



ESPECIFICACIÓN TÉCNICA

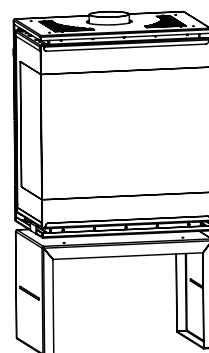
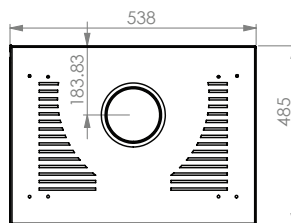
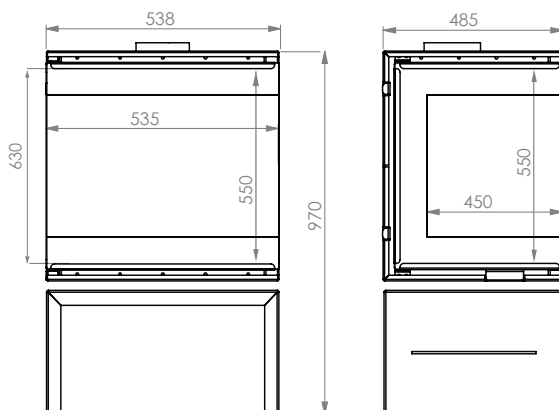
Peso	131 KG
Potencia	7-12 KW
Eficiencia	>75 %
Consumo	2 - 3.5 kg/h
Temperatura de los gases de combustión	228 ° C
Diámetro de la tubería	Ø 180 mm
Co	< 1250 mg/m ³
Garantía	5 years

DIMENSIONES

Altura	1660 mm
Profundidad	485 mm
Anchura	485 mm

LOS PRODUCTOS MÁS ECOLÓGICOS, EN PAZ CON LA NATURALEZA!





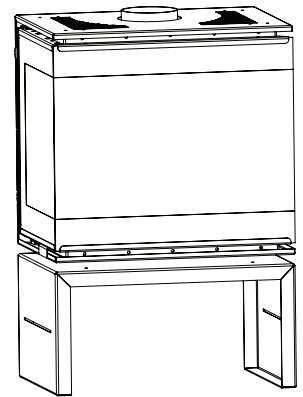
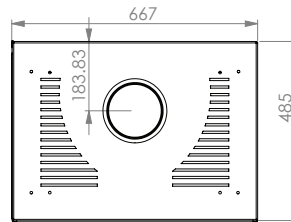
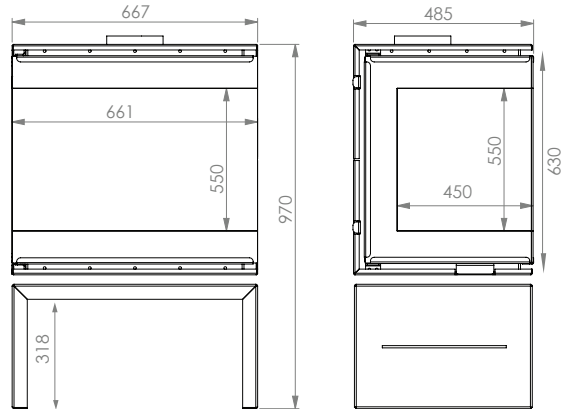
ESPECIFICACIÓN TÉCNICA

Peso	96 KG
Potencia	5-9KW
Eficiencia	>75%
Consumo	2 - 3.5 kg/h
Temperatura de los gases de combustión	222 ° C
Diámetro de la tubería	Ø 180 mm
Co	< 1250 mg/m ³
Garantía	5 years

DIMENSIONES

Altura	970 mm
Profundidad	485 mm
Anchura	538 mm

DIBUJO TÉCNICO



ESPECIFICACIÓN TÉCNICA

Peso	116 KG
Potencia	7-11 KW
Eficiencia	>75 %
Consumo	2 - 3.5 kg/h
Temperatura de los gases de combustión	222 ° C
Diámetro de la tubería	Ø 180 mm
Co	< 1250 mg/m ³
Garantía	5 years

DIMENSIONES

Altura	970 mm
Profundidad	485 mm
Anchura	667 mm

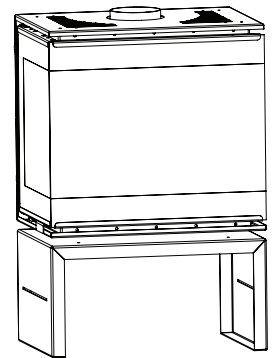
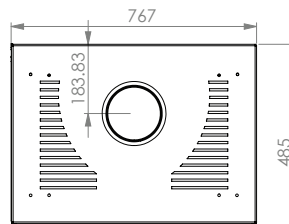
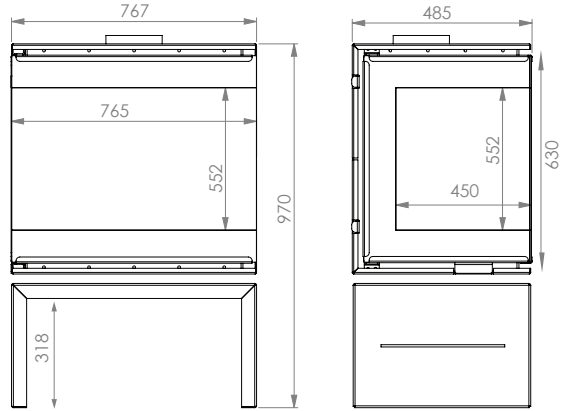


A.caminetti

Outdoor 4D



DIBUJO TÉCNICO



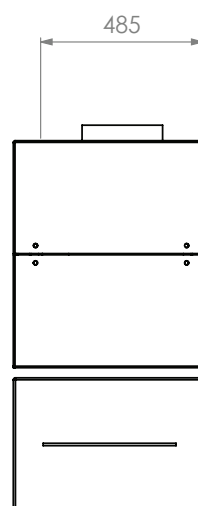
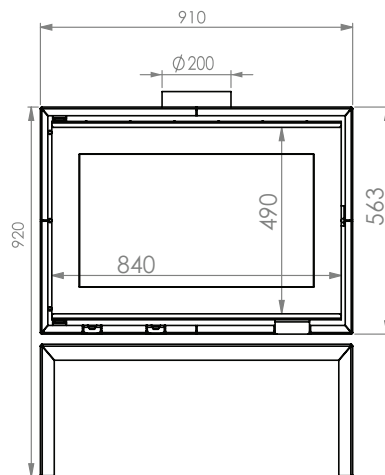
ESPECIFICACIÓN TÉCNICA

Peso	136 KG
Potencia	8-12 KW
Eficiencia	>75 %
Consumo	2 - 3.5 kg/h
Temperatura de los gases de combustión	222 ° C
Diámetro de la tubería	Ø 180 mm
Co	< 1250 mg/m ³
Garantía	5 years

DIMENSIONES

Altura	970 mm
Profundidad	485 mm
Anchura	667 mm

DIBUJO TÉCNICO



ESPECIFICACIÓN TÉCNICA

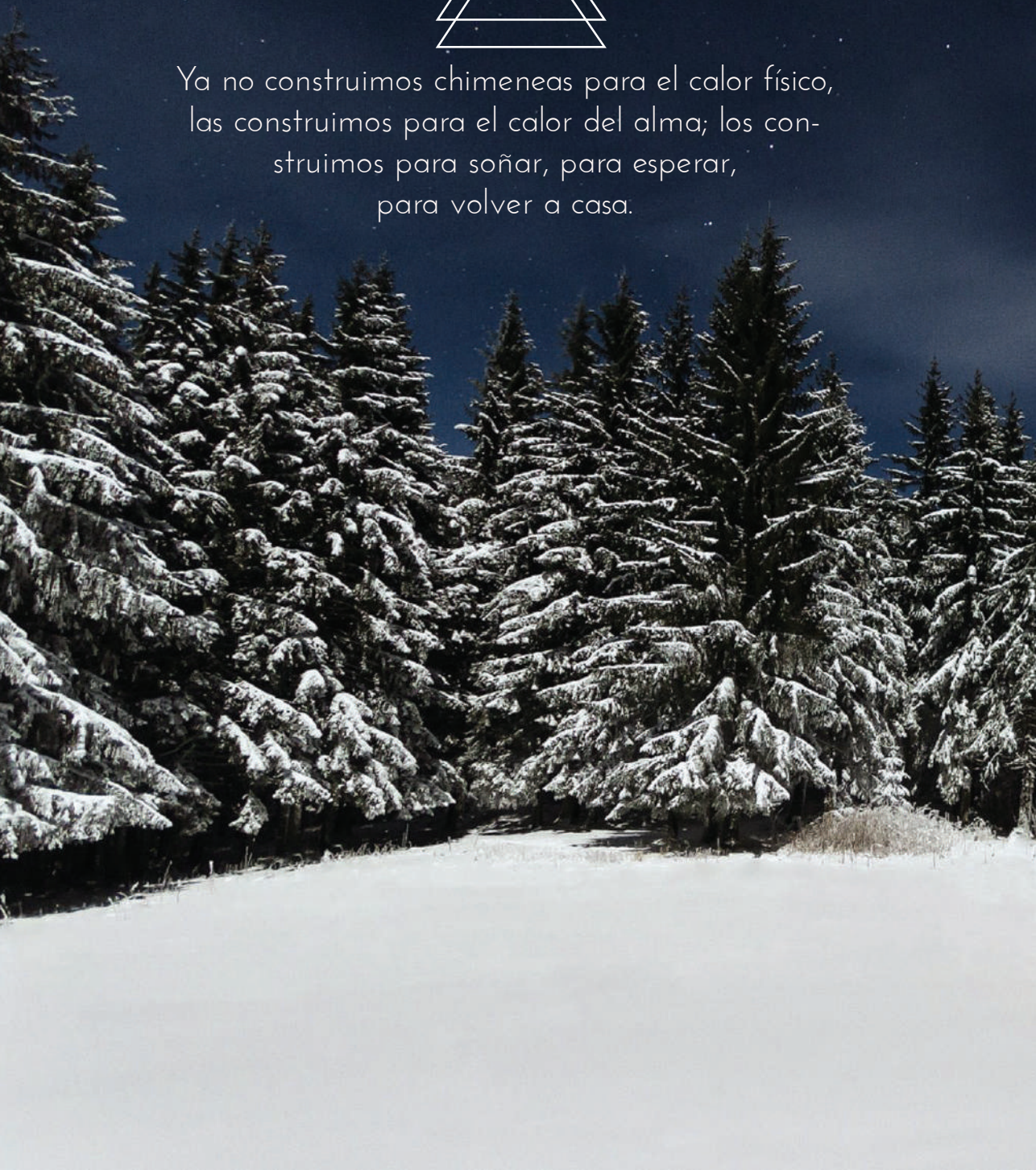
Peso	133 KG
Potencia	4-8 KW
Eficiencia	>75%
Consumo	2 - 3.5 kg/h
Temperatura de los gases de combustión	242 ° C
Diámetro de la tubería	Ø 200 mm
Co	< 1250 mg/m ³
Garantía	5 years

DIMENSIONES

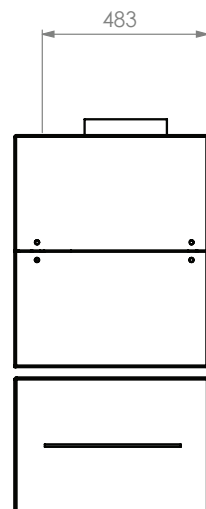
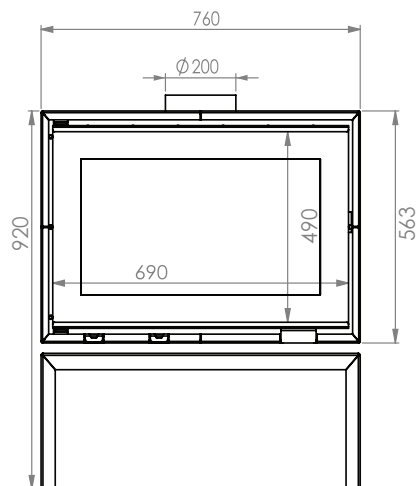
Altura	920 mm
Profundidad	485 mm
Anchura	910 mm



Ya no construimos chimeneas para el calor físico,
las construimos para el calor del alma; los con-
struimos para soñar, para esperar,
para volver a casa.



DIBUJO TÉCNICO



ESPECIFICACIÓN TÉCNICA

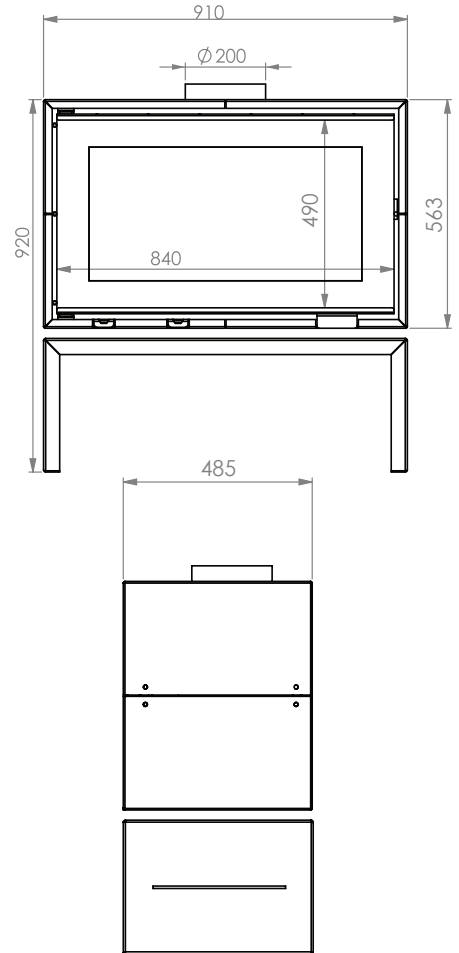
Peso	120 KG
Potencia	5-9 KW
Eficiencia	>75 %
Consumo	2 - 3.5 kg/h
Temperatura de los gases de combustión	222 °C
Diámetro de la tubería	Ø 200 mm
Co	< 1250 mg/m ³
Garantía	5 years

DIMENSIONES

Altura	920 mm
Profundidad	485 mm
Anchura	760 mm



DIBUJO TÉCNICO



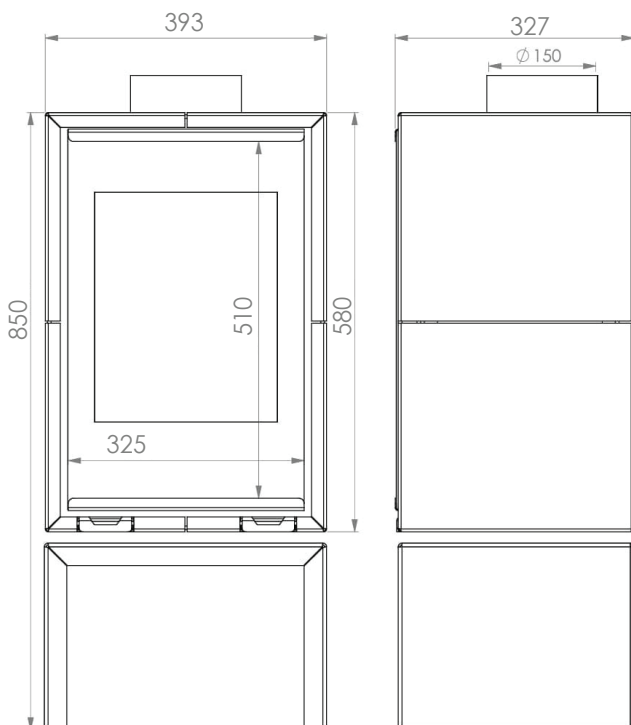
ESPECIFICACIÓN TÉCNICA

Peso	140KG
Potencia	5-9KW
Eficiencia	>75%
Consumo	2 - 3.5 kg/h
Temperatura de los gases de combustión	186° C
Díámetro de la tubería	Ø 200 mm
Co	< 1250 mg/m ³
Garantía	5 years

DIMENSIONES

Altura	920 mm
Profundidad	485 mm
Anchura	910 mm

DIBUJO TÉCNICO



ESPECIFICACIÓN TÉCNICA

Peso	56 KG
Potencia	4-8 KW
Eficiencia	>75%
Consumo	2 - 3.5 kg/h
Temperatura de los gases de combustión	228 ° C
Diámetro de la tubería	Ø 150 mm
Co	1250 mg/m ³
Garantía	5 years

DIMENSIONES

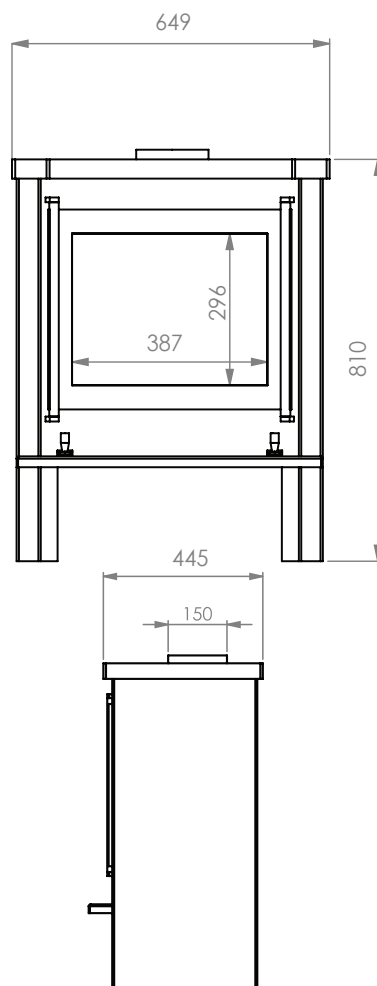
Altura	850 mm
Profundidad	327 mm
Anchura	393 mm



If the world seems cold to you,
kindle fires to warm it!



DIBUJO TÉCNICO



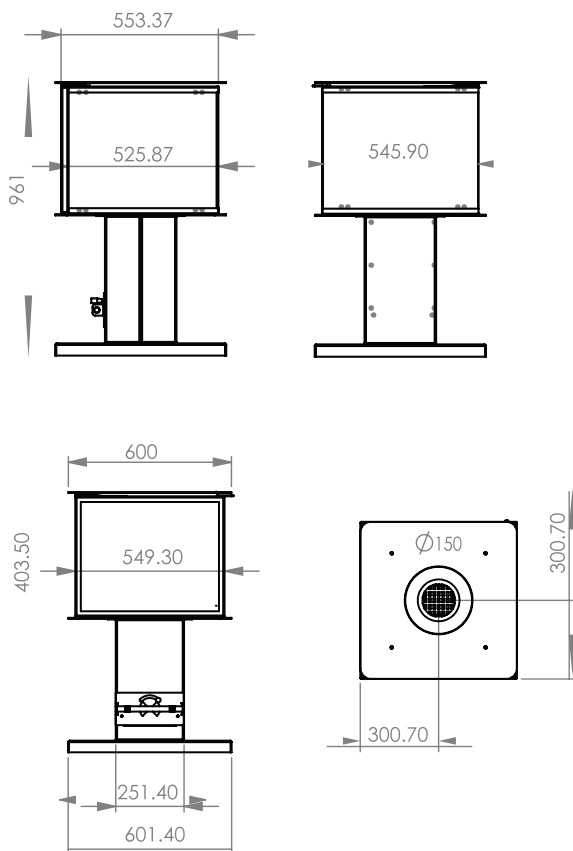
ESPECIFICACIÓN TÉCNICA

Peso	90 KG
Potencia	7-12 KW
Eficiencia	>75 %
Consumo	2 - 3.5 kg/h
Temperatura de los gases de combustión	230 ° C
Diámetro de la tubería	Ø 150 mm
Co	< 1250 mg/m ³
Garantía	5 years

DIMENSIONES

Altura	810 mm
Profundidad	445 mm
Anchura	649 mm

DIBUJO TÉCNICO



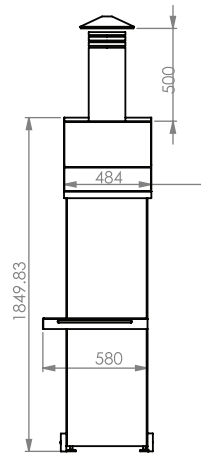
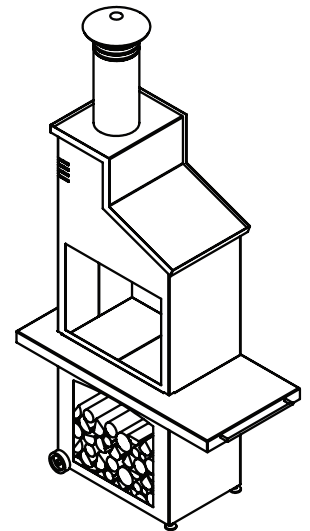
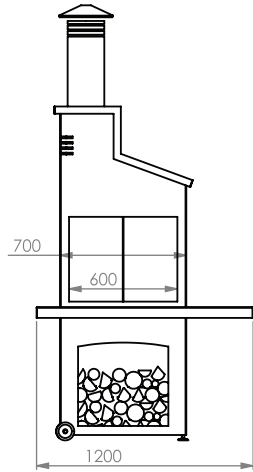
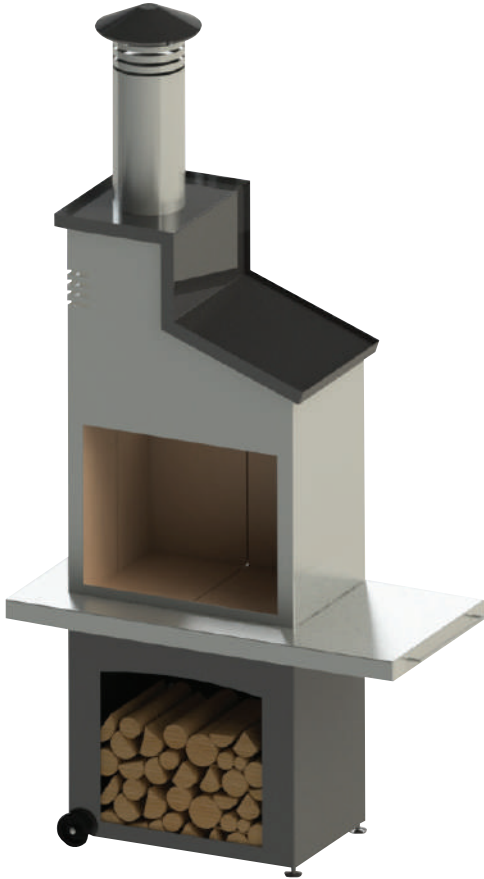
ESPECIFICACIÓN TÉCNICA

Peso	78 KG
Diámetro de la tubería	$\varnothing 150$ mm
Garantía	2 years

DIMENSIONES

Altura	961 mm
Profundidad	600 mm
Anchura	553.37 mm

DIBUJO TÉCNICO



ESPECIFICACIÓN TÉCNICA

Peso	132 KG
Diámetro de la tubería	Ø 200 mm
Garantía	2 years

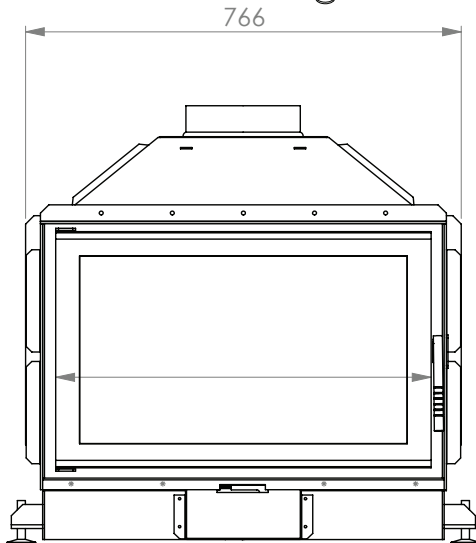
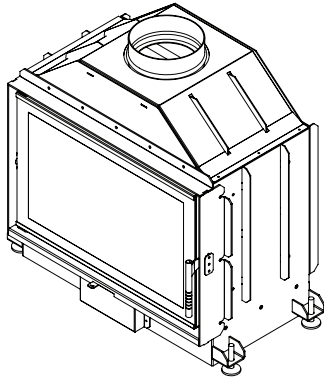
DIMENSIONES

Altura	1849.83 mm
Profundidad	580 mm
Anchura	1200 mm

FLAT 60 OPEN SIDE

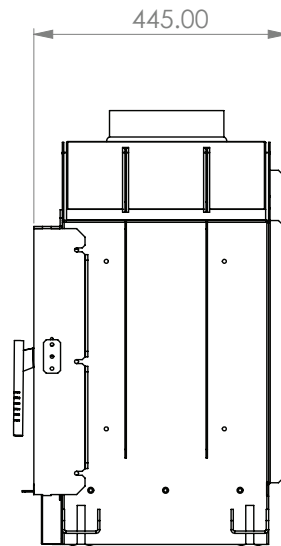
ESPECIFICACIÓN TÉCNICA

POTENCIA	7 - 12KW
EFICIENCIA	>75%
CONSUMO	2-3 KG/H
PESO	85 KG
TEMP. DE LOS GASES DE COMBUSTIÓN	222 °C
COMBUSTIBLE	LA LEÑA/BRIQUETA
DIÁMETRO DE LA TUBERÍA	ø 200 MM
GARANTÍA	5 YEARS



DIMENSIONES

ALTURA	787 MM
PROFUNDIDAD	445 MM
ANCHURA	766 MM



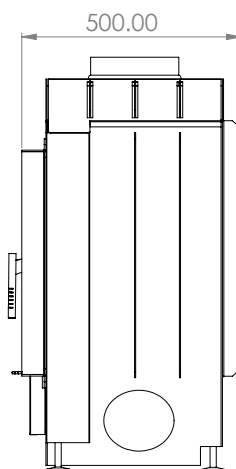
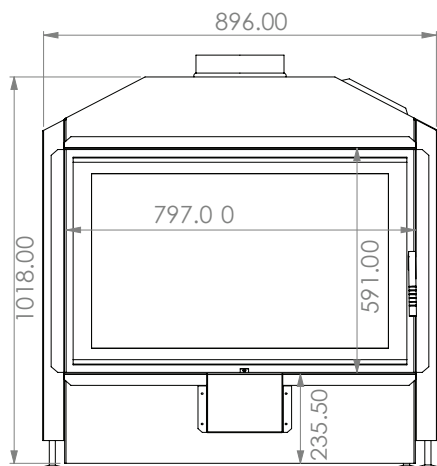
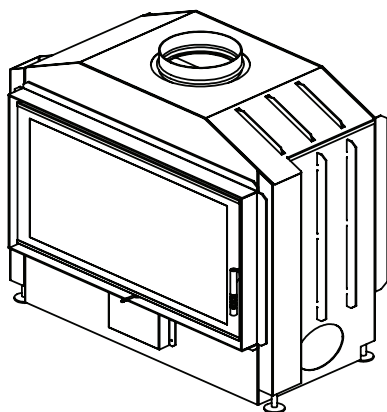
MODELO FLAT 80 OPEN SIDE

ESPECIFICACIÓN TÉCNICA

POTENCIA	7 - 12KW
EFICIENCIA	>75%
CONSUMO	2- 3.5 KG/H
PESO	125 KG
TEMP. DE LOS GASES DE COMBUSTIÓN	227 °C
COMBUSTIBLE	LA LEÑA/BRIQUETA
DIÁMETRO DE LA TUBERÍA	ø 200 MM
GARANTÍA	5 YEARS

DIMENSIONES

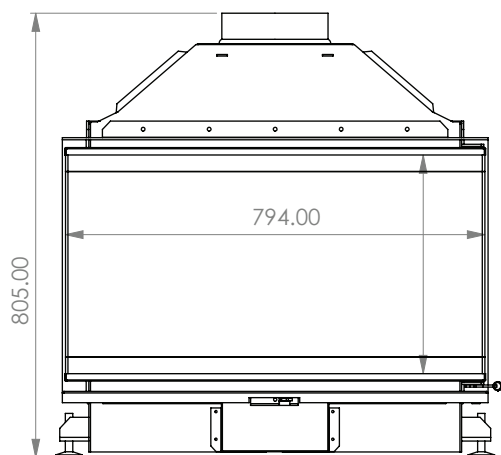
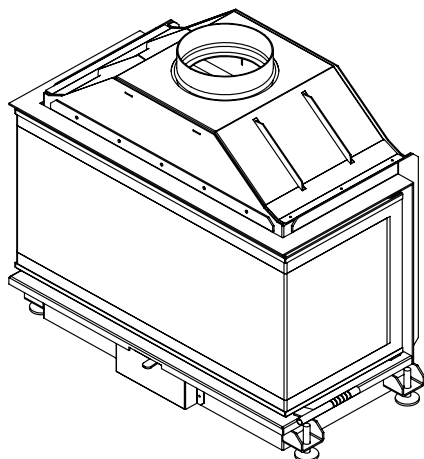
ALTURA	1018 MM
PROFUNDIDAD	500 MM
ANCHURA	896 MM



MODELO CRYSTAL 80 OPEN SIDE

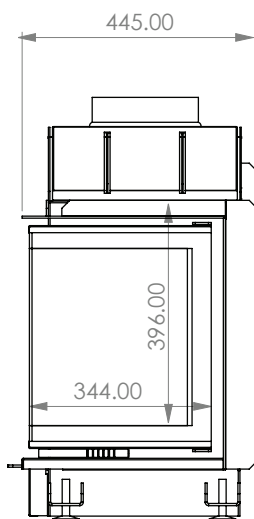
ESPECIFICACIÓN TÉCNICA

POTENCIA	7 - 12 KW
EFICIENCIA	>75%
CONSUMO	2 - 3,5 KG/H
PESO	90 KG
TEMP. DE LOS GASES DE COMBUSTIÓN	227 °C
COMBUSTIBLE	LA LEÑA/BRIQUETA
DIÁMETRO DE LA TUBERÍA	∅ 200 MM
GARANTÍA	5 YEARS



DIMENSIONES

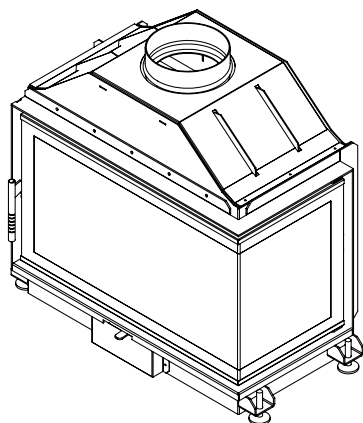
ALTURA	805 MM
PROFUNDIDAD	445 MM
ANCHURA	794 MM



MODELO QUATTRO 70 L OPEN SIDE

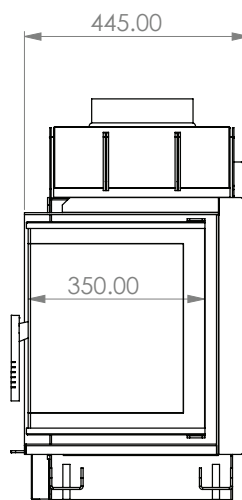
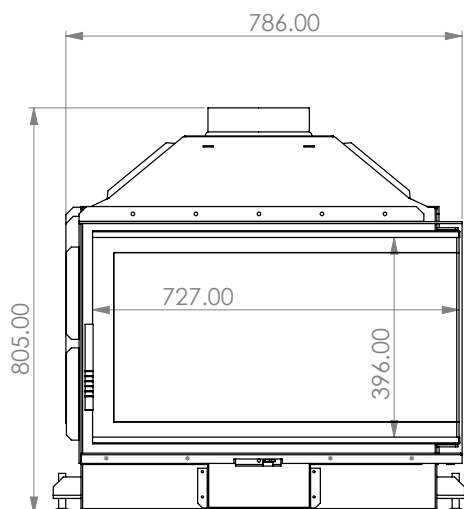
ESPECIFICACIÓN TÉCNICA

POTENCIA	7 - 12 KW
EFICIENCIA	>75%
CONSUMO	2- 3,5 KG/H
PESO	86 KG
TEMP. DE LOS GASES DE COMBUSTIÓN	238 °C
COMBUSTIBLE	LA LEÑA/BRIQUETA
DIÁMETRO DE LA TUBERÍA	∅ 200 MM
GARANTÍA	5 YEARS



DIMENSIONES

ALTURA	805 MM
PROFUNDIDAD	445 MM
ANCHURA	786 MM



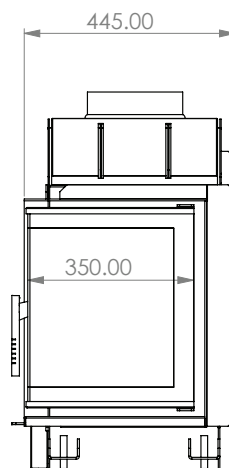
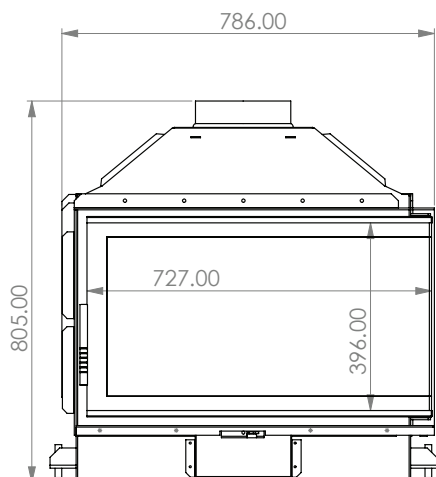
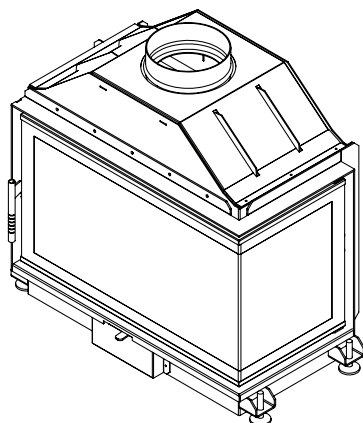
MODELO QUATTRO 70 R OPEN SIDE

DIMENSIONES

ALTURA	805 MM
PROFUNDIDAD	445 MM
ANCHURA	786 MM

ESPECIFICACIÓN TÉCNICA

POTENCIA	7 - 12 KW
EFICIENCIA	>75%
CONSUMO	2- 3,5 KG/H
PESO	86 KG
TEMP. DE LOS GASES DE COMBUSTIÓN	238 °C
COMBUSTIBLE	LA LEÑA/BRIQUETA
DIÁMETRO DE LA TUBERÍA	Ø 200 MM
GARANTÍA	5 YEARS








A.caminetti

SIEMPRE TIENES UNA OPCIÓN, HAZ LA CORRECTA!..


A.caminetti

 Entrepôt adresse Allemagne
Am Industriegleis 6a, 84030 Ergolding

 info@acaminetti-factory.com

 Entrepôt adresse France
42 avenue François Mitterrand 59494

 info@acaminetti.fr

 acaminetti.es