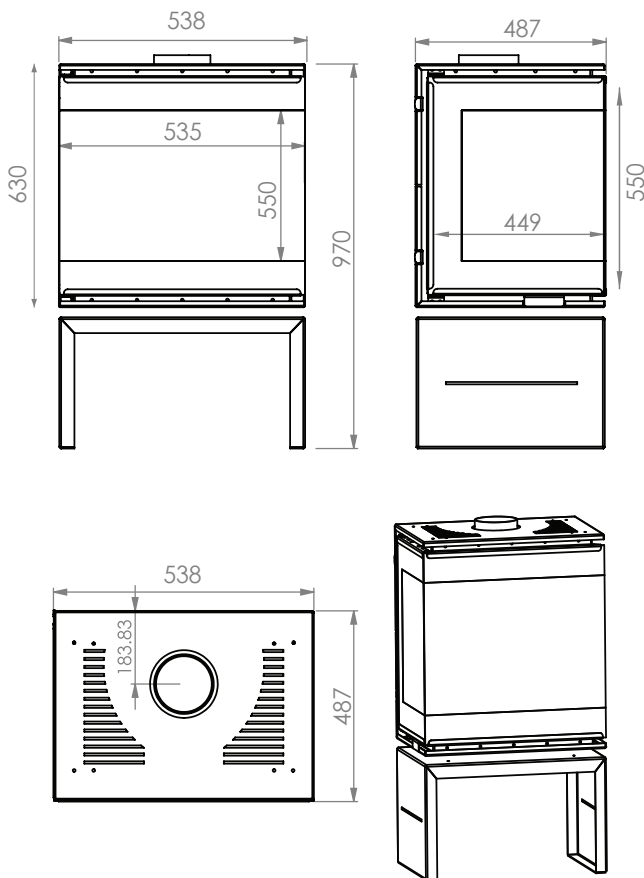


DIBUJO TÉCNICO



ESPECIFICACIÓN TÉCNICA

| | |
|--|--------------------------|
| Peso | 96 KG |
| Potencia | 5-9KW |
| Eficiencia | > 75% |
| Consumo | 2 - 3.5 kg/h |
| Temperatura de los gases de combustión | 222° C |
| Diámetro de la tubería | Ø 180 mm |
| Co | < 1250 mg/m ³ |
| Garantía | 5 years |

DIMENSIONES

| | |
|-------------|--------|
| Altura | 970 mm |
| Profundidad | 487 mm |
| Anchura | 538 mm |