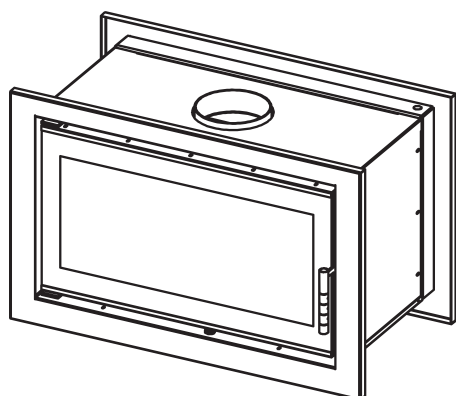


CASSET NORDIC W90



ESPECIFICACIÓN TÉCNICA

| MODELO | CASSET NORDIC W 90 |
|--|--------------------|
| POTENCIA | 5 - 10 KW |
| EFICIENCIA | >80 % |
| CONSUMO | 2 - 3.5 KG/H |
| LONGITUD DE LA MADERA | MAX.25 CM |
| PESO | 146 KG |
| TEMPERATURA DE LOS GASES DE COMBUSTIÓN | 242 °C |
| COMBUSTIBLE | LA LEÑA/BRIQUETA |
| DIÁMETRO DE LA TUBERÍA | Ø 150 MM |
| CO | <1250 MG/M³ |
| ENTRADA AIRE COMBUSTIÓN | Ø 150 MM |
| AIRE PRIMARIO/SECUNDARIO | |
| SISTEMA DE VENTILACIÓN | OPCIONAL |
| GARANTÍA | 5 AÑOS |



DIMENSIONES TOTALES

| | |
|-------------|--------|
| ALTURA | 622 MM |
| PROFUNDIDAD | 414 MM |
| ANCHURA | 998 MM |

