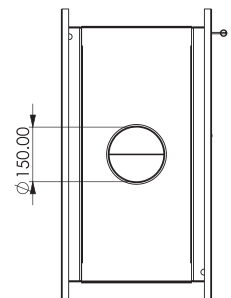
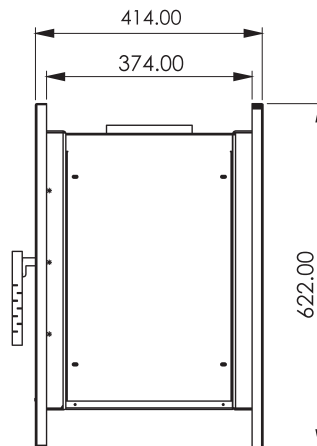
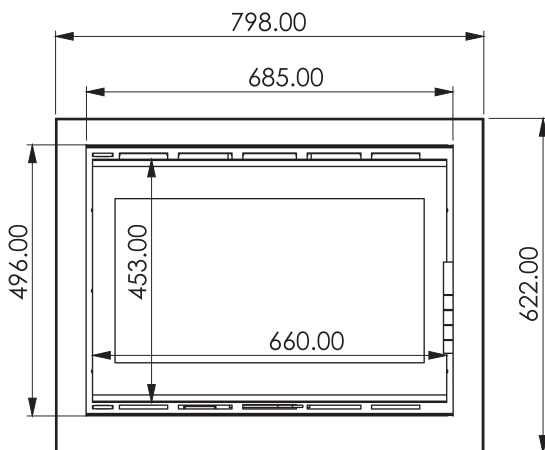
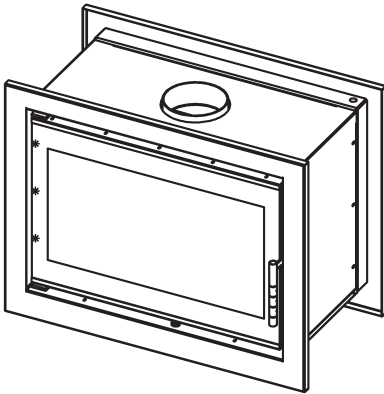


### ESPECIFICACIÓN TÉCNICA

MODELO	CASSET NORDIC W70
POTENCIA	5 - 9 kW
EFICIENCIA	>80 %
CONSUMO	2 - 3 KG/H
LONGITUD DE LA MADERA	MAX.25 CM
PESO	120 KG
TEMPERATURA DE LOS GASES DE COMBUSTIÓN	220 °C
COMBUSTIBLE	LA LEÑA/BRIQUETA
DIÁMETRO DE LA TUBERÍA	Ø 150 MM
CO	<1250 MG/M <sup>3</sup>
ENTRADA AIRE COMBUSTIÓN	Ø 150 MM
AIRE PRIMARIO/SECUNDARIO	
SISTEMA DE VENTILACIÓN	OPCIONAL
GARANTÍA	5 AÑOS



### DIMENSIONES TOTALES

ALTURA	622 MM
PROFUNDIDAD	414 MM
ANCHURA	798 MM