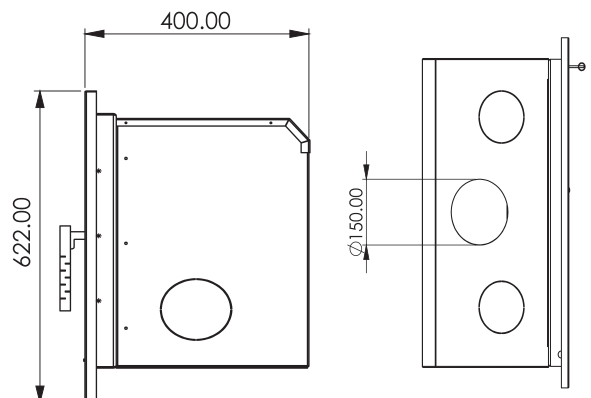
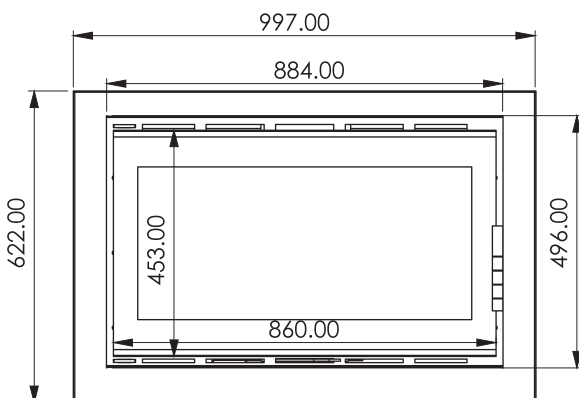
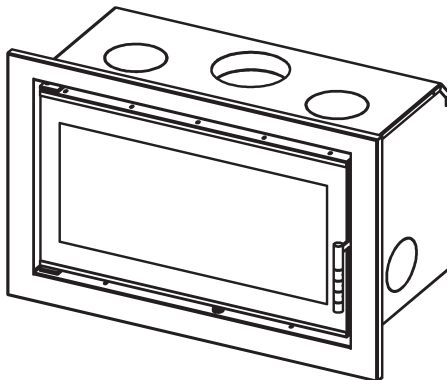


## CASSET NORDIC 90

### ESPECIFICACIÓN TÉCNICA

MODELO	CASSET NORDIC 90
POTENCIA	5- 10 KW
EFICIENCIA	>80 %
CONSUMO	2- 3.5 KG/H
LONGITUD DE LA MADERA	MAX.25 CM
PESO	134 KG
TEMPERATURA DE LOS GASES DE COMBUSTIÓN	196 °C
COMBUSTIBLE	LA LEÑA/BRIQUETA
DIÁMETRO DE LA TUBERÍA	Ø 150 MM
CO	<1250 MG/M <sup>3</sup>
ENTRADA AIRE COMBUSTIÓN	Ø 150 MM
AIRE PRIMARIO/SECUNDARIO	
SISTEMA DE VENTILACIÓN	OPCIONAL
GARANTÍA	5 AÑOS



#### DIMENSIONES TOTALES

ALTURA	622 MM
PROFUNDIDAD	400 MM
ANCHURA	997 MM